

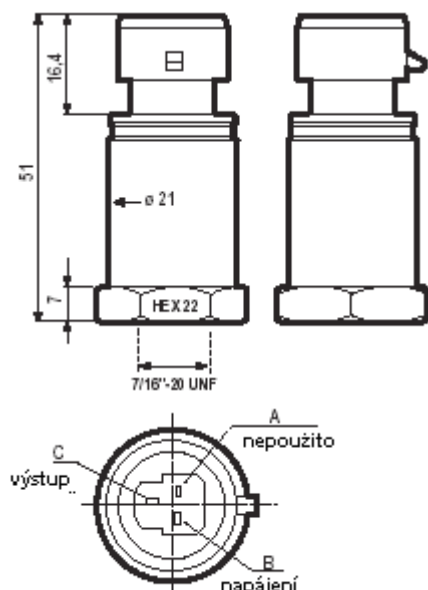


**FCM 000200**

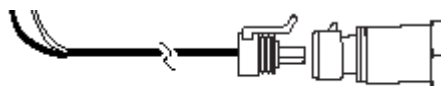
Vodiče čidla se připojí ke svorkám 6 případně 9 - tmavý vodič a 7, případně 10 - bílý vodič

**Mikročiler  $\mu$ chiller**

Vodiče čidla se připojí ke svorkám 24V = - tmavý vodič a B3, případně B5 - bílý vodič

**Rozměry a připojení**

napájení snímače – černý/hnědý vodič

**Technické údaje**

napájecí napětí snímače	8 až 28 V ss $\pm$ 20 %
provozní teplota	-40 až + 135 °C
přesnost	$\pm$ 4%
krytí	IP 65
vibrace	5 Hz až 2 kHz/10g
provozní látka	chladiwa vč R717 maziva

**ALFACO s.r.o.**  
 Komenského 209  
 565 01 Choceň  
 465/473 005, 473 006  
[alfaco@chocen.cz](mailto:alfaco@chocen.cz)  
[www.chocen.cz/alfaco](http://www.chocen.cz/alfaco)