

ASWT013000

CAREL

NÁVOD NA SEŘÍZENÍ

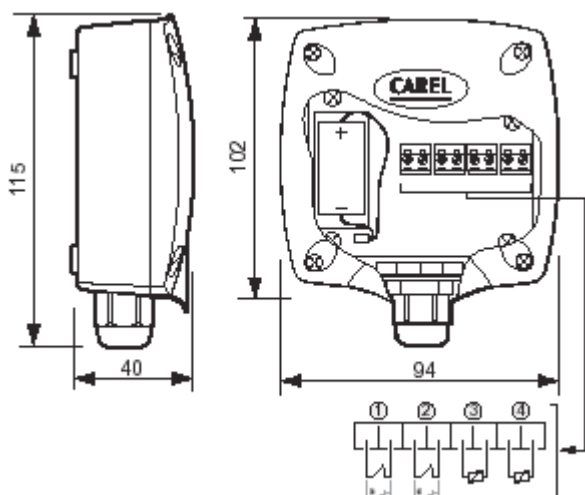
Bezdrátové čidlo – vysílač - je elektronické zařízení, které spolupracuje s dalšími prvky systému ovládání soustavy bez použití propojovacích kabelů. Čidlo snímá dvě hodnoty teplot pomocí NTC snímačů a sleduje provoz souvisejícího zařízení – stav vyp/zap. Zjištěné údaje předává bezdrátově příslušnému přijímači. Čidla NTC jsou objednávana samostatně.

Vysílač ASWT013000 nepracuje nezávisle, vyžaduje vždy přijímač IOR002400 a jeho nastavení a provoz ovládá některý ze systému monitorování Carel – PlantVisor nebo PlantWatch.

Technické údaje

napájení	lithiová baterie Sanyo CR17335-C		přenos	RX frekvence 869,850 MHz	
spotřeba	130 mW		modulace	FSK	
životnost baterie	5 let		spotřeba přenosu	5 mW ERP	
pracovní podmínky	teplota okolí	-20 až +55 °C	skladovací podmínky	teplota okolí	-20 až +70 °C
	vlhkost	do 80 %		vlhkost	do 80 %
rozlišení	± 0,5 K		připojení	svorky pro vodiče do 2,5 mm ²	
montáž	na stěnu		krytí	IP 40	
ochrana proti el. šoku	třída I nebo II		PTI izolačního materiálu	250 V	
odolnost teple	třída D		odolnost rázovému napětí	třída 2	

Připojení elektro



připojit baterii pomocí zvláštních konektorů
poloha vysílače svisle čidly dolů
svorky 1 a 2 se připojí podle nastavení v PlantVisoru (PW)

Legenda:

- 1 spínač 1
- 2 spínač 2 (odtávání)
- 3 čidlo teploty NTC 2
- 4 čidlo teploty NTC 1



ALFACO s.r.o.

Komenského 209
565 01 Choceň

☎ 465 473 005
fax 465 473 006

alfaco@chocen.cz
www.alfaco.cz