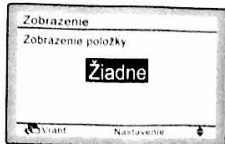


- 2 Pomocou tlačidiel ▼▲ zmeňte príslušné nastavenie na možnosť **Ziadne, Tepl. vonk. vzduchu, Teplota v miestnosti** alebo **Systém**.



- 3 Stlačením tlačidla ↵ potvrdíte nastavenie. Zobrazí sa základná obrazovka.

15.4 Nastavenie kontrastu LCD displeja

- 1 Otvorte obrazovku nastavení **Nastavenie kontrastu** (15.4) (pozrite si časti "20. Štruktúra hlavnej ponuky" a "Dodatok").
2 Pomocou tlačidiel ▼▲ zmeňte kontrast.



- 3 Stlačením tlačidla ↵ potvrdíte nastavenie.

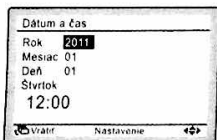
16. Aktuálne nastavenia

- 1 Otvorte obrazovku **Zoznam stavov nastavení** (16) (pozrite si časti "20. Štruktúra hlavnej ponuky" a "Dodatok").
2 Zobrazí sa zoznam stavov aktuálnych nastavení.
3 Stlačením tlačidla ↵ sa vrátite do **hlavnej ponuky**.

17. Hodiny a kalendár

17.1 Nastavenie dátumu a času

- 1 Otvorte obrazovku nastavení **Dátum a čas** (17.1) (pozrite si časti "20. Štruktúra hlavnej ponuky" a "Dodatok").
2 Pomocou tlačidiel ◀▶ vyberte a pomocou tlačidiel ▼▲ nastavte **Rok, Mesiac, Deň a čas**.



- 3 Stlačením tlačidla ↵ zobrazíte obrazovku potvrdenia.
4 Pomocou tlačidiel ◀▶ vyberte možnosť **Áno** a stlačte tlačidlo ↵.

17.2 Nastavenie formátu času (12/24 hodín)

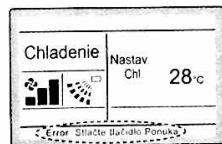
- 1 Otvorte obrazovku nastavení **12-h/24-h** (17.2) (pozrite si časti "20. Štruktúra hlavnej ponuky" a "Dodatok").
2 Pomocou tlačidiel ▼▲ vyberte možnosť **12-h** alebo **24-h**.
3 Stlačením tlačidla ↵ zobrazíte obrazovku potvrdenia.
4 Pomocou tlačidiel ◀▶ vyberte možnosť **Áno** a stlačte tlačidlo ↵.

18. Jazyk

- 1 Otvorte obrazovku **Jazyk** (18) (pozrite si časti "20. Štruktúra hlavnej ponuky" a "Dodatok").
2 Pomocou tlačidiel ▼▲ vyberte požadovaný jazyk.
3 Stlačením tlačidla ↵ potvrdíte nastavenie. Zobrazí sa základná obrazovka.

19. Zobrazenie kódu chyby

- 1 V prípade chyby na základnej obrazovke bliká hlásenie **Chyba: stlačte tlačidlo Ponuka** alebo **Varovanie: stlačte tl. Ponuka**.



- 2 Stlačte tlačidlo ↵. Chybový kód bliká a zobrazí sa obrazovka **Kontaktné informácie** a informácie o modeli.

20. Štruktúra hlavnej ponuky

Pozrite si časť "Dodatok".

INŠTALÁCIA

Podrobnejšie návody na inštaláciu nájdete na disku CD.

1. Všeobecné bezpečnostné opatrenia



Pred inštaláciou si dôkladne prečítajte tento návod. Poskytne vám informácie o správnej inštalácii, konfigurácii a používaní jednotky. Tento návod majte vždy poruke pre budúce použitie.

Toto je voliteľné zariadenie na používanie v kombinácii s jednotkami od spoločnosti Daikin. Pokyny na inštaláciu a obsluhu nájdete v návode na inštaláciu a obsluhu jednotiek.

Pred inštaláciou diaľkového ovládača si dôkladne prečítajte časť "1. Všeobecné bezpečnostné opatrenia".

Nesprávna inštalácia alebo zapojenie zariadenia, príp. príslušenstva môže mať za následok zasiahnutie elektrickým prúdom, vznik skratu, únikov, požiaru alebo iných škôd na zariadení či poranenie osôb.

Pokiaľ máte pochybnosti týkajúce sa inštalácie alebo použitia, je nutné sa vždy spojiť s vaším predajcom, aby vám poradil a poskytol informácie.

NEINŠTALUJTE diaľkový ovládač sami. Nesprávna inštalácia môže mať za následok zásah elektrickým prúdom alebo požiar. Konzultujte s predajcom Daikin.



Elektrickú inštaláciu a komponenty musí inštalovať inštalatér a musia byť v súlade s platnými predpismi.



UPOZORNENIE

Ak sa používa funkcia termostatu diaľkového ovládača, zvoľte také miesto inštalácie:

- kde sa dá zistiť priemerná teplota v miestnosti,
- ktoré nie je vystavené priamemu slnečnému svetlu,
- ktoré nie je v blízkosti zdroja tepla,
- ktoré nie je ovplyvnené vonkajším vzduchom alebo tam neťahá vzduch napr. otvorením alebo uzavretím dverí,
- kde sa displej udržiava čistý,
- kde sa predná časť udržiava čistá,
- kde je teplota v rozsahu od -10°C do 50°C,
- kde je relatívna vlhkosť maximálne 95%.



UPOZORNENIE

NEINŠTALUJTE:

- Diaľkový ovládač zariadení s elektromagnetickým žiarením. Elektromagnetické žiarenie môže rušiť prevádzku radiaceho systému a spôsobiť poruchu jednotky.
- Vo vlhkých oblastiach alebo na miestach s možným zasiahnutím vodou. Ak sa do diaľkového ovládača dostane voda, môže dôjsť k zásahu elektrickým prúdom a môžu zlyhať vnútorné elektronické súčiastky.

Po dokončení inštalácie:

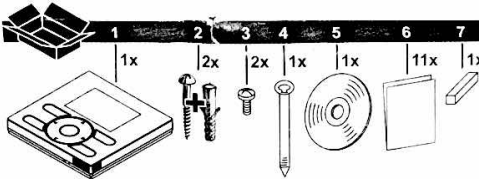
- Spustite skúšobnú prevádzku a skontrolujte možné poruchy.
- Vysvetlite zákazníčkovi, ako obsluhovať diaľkový ovládač. Použite časť **Prevádzka** tohto stručného sprievodcu.
- Požiadajte zákazníka, aby si disk CD so stručného sprievodcu odložil pre budúce použitie. Disk CD obsahuje podrobné informácie o inštalácii a obsluhu.



VAROVANIE

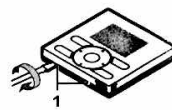
Premiestnenie a opätovnú inštaláciu diaľkového ovládača konzultujte s miestnym predajcom.

2. Súčasť balenia



- 1 Diaľkový ovládač
- 2 Skrutky do dreva a rozperky
- 3 Malé skrutky
- 4 Svorka
- 5 Disk CD s návodom
- 6 Stručný sprievodca
- 7 Úchytka na káble

3. Demontáž prednej časti diaľkového ovládača



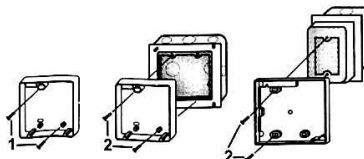
Zasunúte skrutkovač do drážok (1) v spodnej časti diaľkového ovládača (na 2 miestach) a odstráňte hornú časť diaľkového ovládača.



UPOZORNENIE

Doska s plošnými spojmi sa nachádza v hornej časti diaľkového ovládača. Dávajte pozor, aby ste dosku nepoškodili skrutkovačom.

4. Pripevnenie diaľkového ovládača



- 1 V prípade nekrýtej inštalácie ho upevnite pomocou 2 dodaných skrutiek do dreva (Ø3,5x32) a rozperiek.
- 2 V prípade vstavanej inštalácie ho upevnite pomocou 2 dodaných skrutiek (M4x16).

V prípade elektrickej rozvodnej skrine dostupnej na mieste inštalácie použite voliteľné príslušenstvo KJB111A alebo KJB211A.



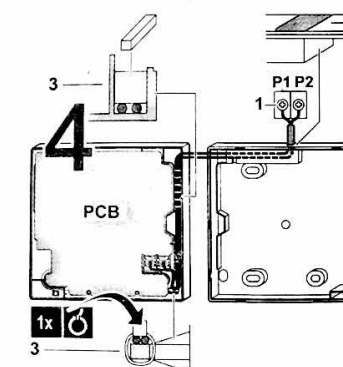
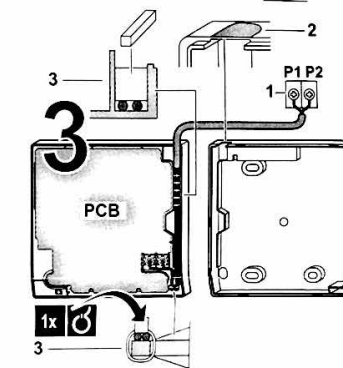
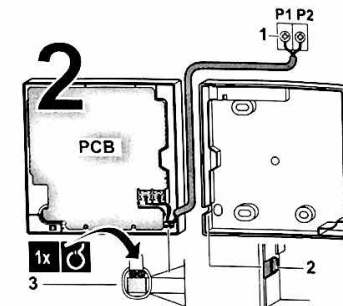
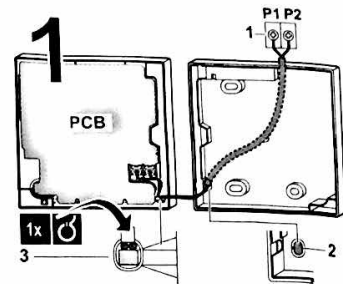
INFORMÁCIE

Položte ho na rovný povrch. Dávajte pozor, aby ste neporušili tvar zadnej dosky diaľkového ovládača príliš silným dotiahnutím montážnych skrutiek.

5. Zapojenie vnútornej jednotky

K dispozícii sú 4 spôsoby zapojenia.

- 1 zo zadnej strany,
- 2 z ľavej strany,
- 3 z hornej strany,
- 4 z hornej strednej časti.



- 1 Vnútrná jednotka
- 2 Urobte zárez v časti pre káble na prechod cez atd.
- 3 Zaisťte káble na hornom kryte pomocou úch a svorky.

Pripojte svorky diaľkového ovládača (P1, P2) a svo jednotky (P1, P2). (Svorky P1 a P2 nemajú polaritu.)



INFORMÁCIE

Pri pripojení vedte vedenie mimo elektrických aby nedošlo k elektrickému rušeniu (vonkajšie).

Špecifikácie zapojenia

| Typ kábla | Veľkosť |
|---------------------------------------|---------------------------|
| Vinylové vlákno alebo kábel s pláštom | 0,75-1.25 mm ² |