	<h1>ID 970 LX</h1> <h2>Řídící elektronický regulátor</h2> <h3>Programovací manuál</h3>	Dokument : ND-EL-0-012-2004 Nahrazuje dokument :  Verze 1/2004 Datum : 7.10. 2004
---	--	---

## 1. Seznámení

Regulátor ID 970 LX je určen pro využití v chladicí technice pro střední a nízké teploty. Je jedním z představitelů nové modelové řady elektronických regulátorů firmy Eliwell označovaných zkratkou ID (Invensys Digifrost), která je schopna nahradit všechny doposud vyráběné a používané modelové řady elektronických regulátorů z produkce firmy Eliwell (EWPC, EWPC, EWDC) a tím je sjednocuje do jedné univerzální řady pro široké použití. Tento regulátor je připraven pro instalaci do panelu pro osazení do standardního otvoru 71x29 mm.

Dle typu je možné buď přímé napájení ze sítě 230 V 50 Hz nebo prostřednictvím externího zdroje 12 V ac/dc. Pro snímání teploty je možné používat oba druhy sond jak PTC tak NTC, změna je možná pouhou změnou nastavení parametru.

Pro ovládání jednotlivých pohonů je vybaven 2 reléovými výstupy (kompresor, odtávání) a jedním programovatelným dig. vstupem s možností volby polarity aktivace (dveřní spínač, ekonomický provoz, ruční odtávání, externí alarm).

Dále je vybaven sériovým portem TTL pro připojení kopírovací karty (rychlé nastavení parametrů překopírováním dříve stažených dat z již nastaveného regulátoru). Tento port TTL také slouží k připojení speciálního modulu Bus Adapter 130 (150) TTL-RS485 umožňujícího komunikaci s monitorovacím systémem Televis (pouze verze LX). Spouštění odtávání je možné automaticky pomocí intervalových hodin nebo ručně a to buď pomocí naprogramovaných tlačítek a nebo pomocí změny stavu nastaveného dig. vstupu.

Odtávání je možno provádět elektricky nebo horkými parami.

Dále umožňuje nastavení teplotního alarmu ze sondy S1 (prostorová), jak pro nízkou, tak vysokou teplotu odděleně poměrově ve vazbě k nastavené vypínací teplotě Set nebo nastavením konkrétní absolutní hodnoty. Je schopný hlásit poruchy teplotní sondy S1 a zajistit při poruše této sondy tzv. nouzový chod dle nastavení jednotlivých parametrů pro přerušovaný chod kompresoru v tomto stavu nouze. Dokáže také hlásit alarmy dlouho otevřených dveří.



## 2. Funkce tlačítek



- tl. „SET“** po krátkém stisknutí -vstup do menu stav zařízení - zobrazí tyto informace:
- aktivní alarmy
  - nastavenou vypínací hodnotu ( pomocí šipek je možné tuto hodnotu změnit – nastavení SET)
  - měřenou hodnotu od jednotlivých sond
  - parametry sdružené ve funkcích
- Při stlačení na dobu min. 8 s provedeme vstup do programovacího menu.



- tl. „Fnc“**
- vrací do předešlého menu
  - potvrzuje hodnoty parametrů a nastavení
  - aktivuje jiné funkce pokud je nastaveno (LX) - funkce horké klávesy (ruční odtávání, pomocný výstup, ekonomický provoz)



- tl. „Nahoru“**
- zvyšuje hodnotu parametrů a nastavení
  - přepíná parametry v menu programování
  - aktivuje jiné funkce pokud je nastaveno (LX) - funkce horké klávesy (ruční odtávání, pomocný výstup, ekonomický provoz)



- tl. „dolu“**
- snižuje hodnotu parametrů a nastavení
  - přepíná parametry v menu programování
  - aktivuje jiné funkce pokud je nastaveno (LX) - funkce horké klávesy (ruční odtávání, pomocný výstup, ekonomický provoz)

**led „eco“ :** Indikuje stav zapnutí a vypnutí ekonomického provozu (svítí při aktivaci ekonom. provozu)



**led „comp“:** Indikuje stav relé kompresoru ( svítí při chodu, bliká při odpočítávání prodlev ).



**led „def“:** Svítí při automatickém spuštění odtávání po celou dobu průběhu odtávání. Bliká při ručně spuštěném odtávání.



**led „alarm“:** Trvale svítí při zapnutí alarmu ( vysoká nebo nízká teplota, porucha teplotních sond ), bliká po umlčení alarmu a to do té doby, dokud je snímaná hodnota v alarmovém stavu. Alarm lze umlčet stlačením **tl. SET**.

## 3. Menu „stav zařízení“

Toto menu je přístupné po krátkém stisknutí **tl. SET**. Pokud bude v daném okamžiku aktivní některý z alarmů, tak se jako první objeví nabídka **AL**. Po opětovném stlačení **tl. SET** se zobrazí kód hlášené poruchy. Pokud by poruch bylo současně, více je možné v nich listovat pomocí šipek. Pokud nebude aktivní žádná porucha a nebo pokud je porucha pouze sondy **S1**, která je hlášena přímo na displeji zkratkou **E1**, bude po stlačení **tl. SET** zobrazena nabídka **Set**. Po dalším stlačení **tl. SET** se zobrazí nastavená vypínací teplota a v tomto okamžiku je možné pomocí šipek tuto hodnotu změnit, pokud toto není blokováno parametrem **LOC=1** – zamknutí klávesnice (viz dále.).

Pokud s tímto menu přestaneme pracovat, můžeme přepnout do výchozího stavu pomocí **tl. Fnc** nebo vyčkat cca 15 s na automatické opuštění tohoto menu.

## 4. Ruční spuštění odtávání

Standardně je pro tuto činnost konfigurována klávesa „**NAHORU**“. Po jejím stlačení na dobu cca 5 sek. bude spuštěno odtávání. Takto spuštěné odtávání je signalizováno přerušovaným blikáním led „**def**“.

## 5. Uzamčení kláves

Uzamčení kláves se provádí pomocí param. „**LOC**“. Při uzamčení klávesnice je možné provádět kontrolu **Set** (vypínací teplota) nebo hodnoty jednotlivých parametrů, ale není možné provádět jejich změnu. Jediná hodnota kterou lze změnit je hodnota nastavená na param. „**LOC**“

## 6. Diagnostika alarmů

Každý alarm je indikován rozsvícením led „**alarm**“ a vnitřní sirénou (pokud je jím regulátor vybaven). V případě poruchy teplotního čidla **S1** (prostorová teplota) se na displeji automaticky zobrazí symbol „**E1**“.

Ostatní alarmové hlášení se zobrazí do menu „**AL**“ (viz menu **Stav Jednotky**).

Jednotlivé alarmové zkratky signalizují:

<b>AH1</b>	Vysoká teplota na prostorové sondě (param. HAL).
<b>AL1</b>	Nízká teplota na prostorové sondě (param. LAL).
<b>EA</b>	Externí alarm – vypnutí všech zařízení pomocí dig. vstupu.
<b>oPd</b>	Alarm dlouho otevřené dveře (param. tdO)

Umlčení alarmu je možné stlačením **tl. SET**.

## 7. Programování parametrů

Programové menu regulátorů řady ID je rozděleno na dvě úrovně a to **1. úroveň** – běžně užívané parametry a **2. úroveň** - speciální parametry. V obou úrovních je stromové menu dále rozděleno stejně na jednotlivé bloky podmenu, kde jsou dále rozděleny parametry podle jednotlivých spotřebičů nebo funkcí pro usnadnění orientace při programování. V 2. úrovni parametrů pouze chybí blok „Fan“.

Tyto bloky podmenu jsou:

<b>CP</b>	kompresor
<b>dEF</b>	odtávání
<b>FAn</b>	ventilátor výparníku
<b>AL</b>	alarmy
<b>Add</b>	adresy pro komunikaci s monitorovacím systémem TELEVIS
<b>diS</b>	konfigurace regulátoru - zobrazování (sond a hesel, uzamčení kláves)
<b>CnF</b>	konfigurace regulátoru - zároveň i vstup do 2. úrovně přes PA2
<b>FPr</b>	pro kopírování a nahrávání parametrů pomocí kopírovací karty

Pro lepší orientaci jsme rozdělily jednotlivé úrovně parametrů do dvou tabulek tab.1 a tab. 2.

### Vstup do 1. úrovně programovacího menu je umožněn následujícím způsobem:

**tl.SET**(8sek.) – **PA1** – **tl.SET** – **0** - nastavit heslo PA1 pomocí šipek – **tl.SET** – **CP** první blok parametrů v programovacím menu (jen za předpokladu, že heslo bylo správné) - další pohyb v menu je prováděn pomocí šipek „**tl.nahoru**“ a „**tl.dolu**“ (dále jen šipek) v případě potřeby lze nahlédnout nebo změnit nastavení jednotlivých parametrů v jednotlivých blocích. To je umožněno po stlačení **tl.SET**, kterým vstoupíme do bloku parametrů např. **CP** – parametry pro řízení kompresoru, kde si pomocí šipek nalezneme daný parametr a po opětovném stlačení **tl. SET** vstoupíme do jeho nastavení, kde opět pomocí šipek provedeme změnu nastavení. Provedená změna se automaticky uloží po opuštění dané úrovně. Jednotlivé úrovně opouštíme pomocí stlačení **tl. Fnc** nebo jsou automaticky opuštěny po 15 sek. nečinnosti.

### Vstup do 2. úrovně programovacího menu je umožněn následujícím způsobem:

**tl.SET**(8sek.) – **PA1** – **tl.SET** – **0** - nastavit heslo PA1 pomocí šipek – **tl.SET** – **CP** – **tl. Nahoru** (opakovaně) – **dEF** – **Fan** – **AL** – **Add** – **diS** – **CnF** – **tl. SET** – **H00** – **tl. Dolu** – **PA2** – **tl.SET** – **0** - nastavit heslo PA2 pomocí šipek – **tl.SET** – **CP** první blok parametrů, ale tentokrát 2. úrovně parametrů. Další pohyb a nastavování v tomto menu je shodný jako u 1. úrovně. Jednotlivé bloky parametrů obsahují pouze speciální parametry viz tab. č. 2)

## 8. Programování parametrů ze systému TELEVIS 200

Další možností nastavení parametrů je možné pomocí systému TELEVIS ( pouze varianta 200R, 200RV a 200C a více ). Nastavení parametrů se provede přes menu „**RVD**“. Regulátor se zobrazí na displeji a programování se provádí stejně jako na běžném regulátoru, ale za pomoci myši. Připojení daného regulátoru k monitorovacímu systému Televis je možné pouze po doplnění o komunikační modul Bus Adapter 130 (150) TTL- RS485 zapojeného na port TTL.

## 9. Programování parametrů pomocí kopírovací karty

Kopírovací paměťová karta slouží k rychlému naprogramování regulátoru pomocí dat, která byla dříve zkopírována z jiného regulátoru stejného typu, který již byl naprogramován popř. k opravám nastavení většího počtu regulátorů za provozu.

Tato kopírovací karta nepotřebuje pro uchování zapsaných dat žádný zdroj napájení a data uchovává v pevné paměti EEPROM libovolně dlouhou dobu.

Kopírovací karta se k regulátoru připojuje přes sériový port TTL umístěný na zadní straně regulátoru.

### Formátování kopírovací karty

Před použitím kopírovací karty je výhodnější nejdříve tuto kartu formátovat následujícím způsobem:

Kartu připojit na konektor zapnutého regulátoru – propracovat se do 2. úrovně programovacího menu viz. výše na blok parametrů **FPr- tl. SET - Fr - tl. SET** pokud formátování proběhlo správně, objeví se za chvíli na displeji symbol **y**. Pokud došlo k chybě, objeví se **n**.

**Upozornění:** Po přeformátování karty budou data na ní dříve zaznamenaná nenávratně ztracena.

### Kopírování dat z regulátoru do kopírovací karty

Pokud chceme parametry z regulátoru zkopírovat do kopírovací karty postupujeme takto:

Kartu připojíme na konektor TTL zapnutého regulátoru – Vstoupíme do 1. úrovně programovacího menu a nalistujeme blok parametrů **FPr- tl. SET – UL – tl. SET** pokud nahrání dat proběhlo správně objeví se za chvíli na displeji symbol **y**. Pokud došlo k chybě, objeví se **n**.

### Kopírování dat z kopírovací karty do regulátoru

Pokud chceme parametry z kopírovací karty přehrát do regulátoru postupujeme takto:

Kartu připojíme na konektor TTL zapnutého regulátoru – Vstoupíme do 1. úrovně programovacího menu a nalistujeme blok parametrů **FPr- tl. SET – dL – tl. SET** pokud nahrání dat proběhlo správně objeví se za chvíli na displeji symbol **y**. Pokud došlo k chybě, objeví se **n**.

### Automatické kopírování dat z kopírovací karty do regulátoru při zapnutí napájení regulátoru.

Pokud připojíme kopírovací kartu na port TTL při vypnutém napájení regulátoru a provedeme zapnutí napájení daného regulátoru, bude nahrání dat z kopírovací karty do regulátoru provedeno automaticky během 5 sek při nabíhání regulátoru. Po této operaci se na displeji zobrazí symbol: **dLY** – úspěšně provedené kopírování nebo **DLn** – neúspěšně provedené kopírování.

**Upozornění:** *Kopírovací karta provede překopírování všech dat z původního regulátoru do jiného a to včetně adresy pro monitorovací systém Televis (param dEA, FAA). Pokud jsou regulátory zapojeny do monitorování těmito systémy, je nutné provést po kopírování dat přestavení adres na původní hodnoty daných regulátorů v systému tak, aby se daná adresa nevyskytovala více než jednou a systém mohl jednotlivé regulátory rozpoznat.*

## 10. Programovací menu 1. úrovně

### „Programový blok CP“ – řízení kompresor

- |            |  |
|------------|--|
| <b>diF</b> | <b>Teplotní diference</b> (kladná)   |
| <b>HSE</b> | <b>Nejvyšší možná nastavitelná mez</b><br>Definuje hodnotu, nad kterou nebude možno nastavit hodnotu SET, bez úpravy tohoto parametru.   |
| <b>LSE</b> | <b>Nejnižší možná nastavitelná mez</b><br>Definuje hodnotu, pod kterou nebude možno nastavit hodnotu SET, bez úpravy tohoto parametru.   |
| <b>Ont</b> | <b>Doba chodu kompresoru při poruše teplotní sondy S1</b> (prostorová) v min. Pokud bude nastaveno Ont = 1 a následující parametr OFt = 0 poběží kompresor trvale. Pokud bude OFt > 0 bude kompresor pracovat v cyklickém módu. (min.) |
| <b>OFt</b> | <b>Doba stání kompresoru při poruše teplotní sondy S1.</b> Pokud bude nastaveno OFt = 1 a předcházející parametr Ont = 0 stojí kompresor trvale. Pokud bude Ont > 0 bude kompresor pracovat v cyklickém módu. (min.)                   |
| <b>dOn</b> | <b>Zpoždění startu kompresoru odpočítávané od požadavku ke startu z teplotní sondy do skutečného startu kompresoru.</b> (sek.)   |

- dOF** **Zpoždění startu kompresoru odpočítávané od předešlého vypnutí kompresoru do následujícího startu.** Pokud bude kompresor stát déle než je nastavená tato prodleva, bude při požadavku ke startu startovat okamžitě. (ochrana proti častým startům kompresorů) (min.)
- dbi** **Zpoždění startu kompresoru odpočítávané od předešlého zapnutí kompresoru.** Pokud kompresor poběží déle než je nastavena tato prodleva, bude kompresor po vypnutí připraven k okamžitému startu. (ochrana proti častým startům kompresorů) (min.)
- OdO** **Zpoždění startu kompresoru po obnoveném napájení regulátoru** (min.)

### **„Programový blok dEF“ - řízení odtávání**

- dtY** **Druh použitého odtávání**  
**0** elektricky  
**1** horkými parami  
**2** zapne relé odtávání a ponechání kompresoru v chodu
- dit** **Časový interval mezi odtáváním**  
 Hodnota nastavená v tomto parametru definuje časový interval spouštění odtávání ( cyklicky ) dle nastavení v parametru dCt. Časové jednotky určující tento parametr se programují v 2. úrovni parametru na param. **dt1** (hod., min. nebo sek.)
- dCt** **Způsob spouštění odtávání (odpočítávání intervalových hodin)**  
**0** časový interval nastavený v parametru dit se odpočítává pouze při chodu kompresoru (digifrost)  
**1** časový interval nastavený v parametru dit se odpočítává trvale při zapnutém regulátoru  
**2** spouští odtávání při každém zastavení kompresoru
- dOH** **Zpoždění náběhu odtávání** (min.)
- dEt** **Časový ochranný limit ukončující odtávání**  
 Je nadřazený parametru dSt ( teplota ukončující odtávání ), může tedy ukončit odtávání i bez toho, že bylo dosaženo vypínací teploty snímané z tělesa výparníku viz param. dSt.
- dPo** **Zapnutí odtávání při hlavním startu regulátoru**  
**n** - ne  
**y** - ano

### **„Programový blok FAn“ - ventilátor výparníku**

- dt** **Čas pro odvodnění**  
 Je časová prodleva zpožďující start kompresoru po ukončení odtávání. (min.)

### **„Programový blok AL“ - řízení alarmů**

- Afd** **Teplotní diference alarmů**  
 Tento parametr slouží jako diference alarmu ve vazbě na parametry HAL a LAL. Skutečná hodnota se spočítá ze vztahu  
 HAL - Afd  
 LAL + Afd
- HAL** **Vysoký teplotní alarm**  
 Vztahuje se stejně jako teplotní diference k nastavené vypínací teplotě. Skutečná hodnota se spočítá ze vztahu SET + HAL. (nutné vždy nastavit kladnou hodnotu). Nebo určuje přesnou absolutní hodnotu viz. parametr. Att.
- LAL** **Nízký teplotní alarm**  
 Vztahuje se stejně jako teplotní diference k nastavené vypínací teplotě. Skutečná hodnota se spočítá ze vztahu SET - LAL. (nutné vždy nastavit zápornou hodnotu). Nebo určuje přesnou absolutní hodnotu viz. parametr. Att.
- PAO** **Zpoždění alarmu při hlavním startu** ( v hodinách )

**dAO** Zpoždění alarmu po odtávání ( v hodinách )

**tAO** Prodleva zpoždující hlášení teplotních alarmů bez vnějšího vlivu (min.)

### **„Programový blok Add“ – nastavení adres pro monitorování**

**dEA** Adresa daného regulátoru – vlastní jméno, rozpoznání v systému Televis.

**FAA** Adresa daného regulátoru – příjmení , rozpoznání v systému Televis.

### **„Programový blok diS“ - konfigurace regulátoru - zobrazování**

**LOC** **Uzamčení kláves** – umožňuje blokování funkce kláves tak, aby nemohlo dojít k nechtěnému přestavení vypínací teploty Set nebo řídicích parametrů.

**y** zamčeno – umožňuje pouze prohlížení

**n** odemčeno – plná funkce

**PA1** Heslo pro vstup do 1. úrovně programovacího menu. Pokud je nastaveno PA1 = 0 není heslo aktivní.

**ndt** **zobrazení desetinné čárky**

**y** zobrazení s desetinou čárkou

**n** zobrazení bez desetinné čárky

**CA1** **Kalibrace sondy S1 – prostorová**

**ddl** **Zobrazení na displeji při odtávání**

**0** - aktuální teplota v prostoru

**1** - zablokovaná teplota při které odtávání začalo

**2** - symbol **deF** ( defrost – odtávání )

U nastavení 1 a 2 dojde k odblokování displeje až po opětovném dosažení požadované teploty ve vychlazovaném prostoru a vypnutí kompresoru.

**dro** **Volba zobrazení měřených jednotek °C nebo °F**

**0** - °C

**1** - °F

### **„Programový blok CnF“ - konfigurace regulátoru**

**H00** **Nastavení použité sondy PTC nebo NTC**

**0** - PTC

**1** - NTC

Po provedení změny nastavení sondy je nutné provést vypnutí a zapnutí napájení regulátoru. Jen tak bude změna provedena a na displeji se zobrazí požadovaná hodnota.

**rel** informace o čísle firmwaru daného regulátoru – pouze pro čtení

**tAb** firemní nastavení - pouze pro čtení

**PA2** **Po správném vyplnění hesla je umožněn vstup do programovacího menu 2. úrovně**

### **„Programový blok FPr“ - Kopírovací paměťová karta**

**UL** Kopírování dat z regulátoru do kopírovací karty.

**dL** Kopírování dat z kopírovací karty do regulátoru.

## 11. Programovací menu 2. úrovně

### **„Programový blok CP“ – řízení kompresor**

- OSP** Určí o kolik má být provedena změna nastavené hodnoty **SET** při aktivaci ekonomického provozu, který může být aktivován buď nakonfigurovaným tlačítkem nebo dálkově na základě změny stavu nastaveného dig. vstupu.
- Cit** **Minimální doba chodu kompresoru** – tato prodleva se odpočítává od okamžiku startu kompresoru a udržuje kompresor v chodu po dobu danou tímto parametrem bez ohledu na dosažení požadované vypínací teploty. (min.) Při nastavení Cit=0 je neaktivní.
- CAt** **Maximální doba chodu kompresoru** - tato prodleva se odpočítává od okamžiku startu kompresoru a vypne kompresor po uplynutí doby danou tímto parametrem bez ohledu na dosažení požadované vypínací teploty. Kompresor pak okamžitě nabíhá podle časových prodlev při startu, atd. . (min.) Při nastavení CAt=0 je neaktivní.
- dOd** **Určuje, zda má být kompresor vypnut při otevření dveří**, respektive změnou stavu dig. vstupu dveřního spínače, který musí být nakonfigurován na parametru **H11=+/-4**  
**y** vypnut po otevření dveří  
**n** běží bez ohledu na stav dig. vstupu dveřního spínače
- dAd** **Časová prodleva aktivace funkce parametru dOd**. Změna stavu kompresoru ve vztahu k dveřnímu spínači je prováděna až po uplynutí časové prodlevy určené tímto parametrem (min.).

### **„Programový blok dEF“ - řízení odtávání**

- dt1** **Určuje časové jednotky, ve kterých bude prováděno odpočítávání param. „dit“ časový interval mezi odtávaními** (1. úroveň param.)  
**0** v hodinách  
**1** v minutách  
**2** v sekundách
- dt2** **Určuje časové jednotky, ve kterých bude prováděno odpočítávání param. „dEt“ čas ukončující odtávání** (1. úroveň param.)  
**0** v hodinách  
**1** v minutách  
**2** v sekundách
- tcd** **Určuje, jak se má zachovat kompresor při začátku odtávacího cyklu spuštěného automaticky nebo ručně.**  
Pokud je nastavena kladná hodnota: určuje časový interval trvalého chodu kompresoru při začátku odtávání bez ohledu na vypínací teplotu **Set**. Po dobu chodu kompresoru je blokováno sepnutí odtávání. (min)  
Pokud je nastavena záporná hodnota: určuje časový interval zastavení chodu kompresoru před začátkem odtávání bez ohledu na vypínací teplotu **Set**. Po dobu stání kompresoru je blokováno sepnutí odtávání.
- Cod** **Časový interval před začátkem odtávání v kterém nebude umožněn start kompresoru**, pouze v automatickém spouštění odtávání v závislosti na param. **dit**. (min.)

### **„Programový blok AL“ - řízení alarmů**

- Att** **Umožňuje zvolit zda hodnoty nastavené na parametrech „HAL“ a „LAL“ budou nastaveny jako absolutní hodnoty a nebo jako relativní hodnoty, vztažené jako diference k nastavené hodnotě Set.**  
**0** – absolutní  
**1** – relativní (závislá na hodnotě Set)
- OAO** **Zpoždění aktivace hlášení teplotního alarmu po zavření dveří** - dveřní spínač (hod.)

**tdO Zpoždění aktivace hlášení alarmu „otevřené dveře“ (min.)**  
Pokud budou dveře otevřeny déle než určuje tento parametr, bude vyhlášen alarm.

**EAL Externí alarmový vstup sloužící pro vypnutí všech funkcí regulátoru** (kompresor, odtávání a ventilátory výparníku) prostřednictvím změny stavu dig. vstupu naprogramovaného jako externí alarm viz „H11“

**y** - aktivní  
**n** - neaktivní

**AOP Určení polarit alarmového výstupu** (definovaného param, H21, H 22 nebo H23)

**nc** kontakty normálně sepnuté (aktivace při spojení ovládací smyčky)  
**no** kontakty normálně rozepnuté (aktivace při rozpojení ovládací smyčky)

### **„Programový blok diS“ - konfigurace regulátoru – zobrazování**

**PA2 Nastavení hesla pro vstup do 2. úrovně parametrů** (pokud je **PA2=0** je heslo neaktivní)

**CA Způsob použití kalibrace CA1 a CA2, umožňuje tři druhy použití kalibrace:**

**0** kalibrace změní pouze hodnotu viditelnou na displeji, ale regulace probíhá podle nastavené **Set** hodnoty a skutečné hodnoty naměřené od sondy.

**1** Hodnota na displeji zůstává stejná (nezměněná kalibrací), ale kalibrace posouvá s hodnotou **Set**

**Příklad:** pokud je hodnota **Set = + 15<sup>0</sup>C** a **CA1 = -5 K**, bude reálná hodnota vypnutí kompresoru **+20<sup>0</sup>C**  
pokud je hodnota **Set = + 15<sup>0</sup>C** a **CA1 = 5 K**, bude reálná hodnota vypnutí kompresoru **+10<sup>0</sup>C**

**2** Hodnota na displeji bude změněna o hodnotu kalibrace a podle ní bude prováděna i regulace (standard).

**LdL Nejnižší hodnota, která může být zobrazena na displeji.**

**HdL Nejvyšší hodnota, která může být zobrazena na displeji.**

**ddd Určení jaká hodnota má být zobrazena na displeji.**

**0** nastavená hodnota **Set**  
**1** aktuální hodnota ze sondy **S1** – prostorová  
**2** aktuální hodnota ze sondy **S2** – výparníková

### **„Programový blok CnF“ - konfigurace regulátoru**

**H02 Čas pro aktivaci funkčních tlačítek v případě, že jsou naprogramovány na speciální funkce.** (sek.)

**H11 Konfigurace dig. vstupu, hodnotu lze nastavit buď kladnou nebo zápornou. Změnou znaménka před zvoleným číslem volíme polaritu aktivace tohoto vstupu** (- aktivace při rozpojení, + aktivace při spojení)

**0** nepoužívat dig. vstup  
**+/- 1** spouštění odtávání  
**+/- 2** spouštění ekonomického provozu  
**+/- 3** nepoužitá pozice  
**+/- 4** dveřní spínač  
**+/- 5** externí alarm – vypíná všechna zařízení

**H21 Konfigurace reléového výstupu č.1.** ( standardně je zde nastaven kompresor (1), ale je umožněno provést změnu konfigurace jednotlivých reléových výstupů).

**0** nepoužívat výstup  
**1** kompresor  
**2** odtávání  
**3** ventilátor výparníku  
**4** alarm  
**5** volitelný

- H22 Konfigurace reléového výstupu č. 2.** ( standardně je zde nastaveno odtávání (2), ale je umožněno provést změnu konfigurace jednotlivých reléových výstupů).  
**0** nepoužívat výstup  
**1** kompresor  
**2** odtávání  
**3** ventilátor výparníku  
**4** alarm  
**5** volitelný
- H31 Konfigurace další funkce tlačítka „Nahoru“**( standardně nastaveno 1 – ruční odtávání).  
**0** nepoužívat výstup  
**1** odtávání  
**2** volitelný  
**3** ekonomický provoz
- H32 Konfigurace další funkce tlačítka „Dolu“**( standardně nastaveno 0 – nepoužito).  
 Stejně jako H31
- H33 Konfigurace další funkce tlačítka „fnc“**( standardně nastaveno 0 – nepoužito).  
 Stejně jako H31
- H41 Přítomnost sondy S1** (potvrzení zapojení sondy S1 - prostorová).  
**y** - zapojena  
**n** - nezapojena

**„Programový blok FPr“ - Kopírovací paměťová karta**

**Fr Formátování kopírovací karty** (vymazání předešlých dat, není nutné bezpodmínečně provádět)

**Tab.1**

<b>Tabulka nastavení parametrů ID 970 LX pro 1. Úroveň</b>							
Parametr :	Rozsah	Nastavení		Parametr :	Rozsah	Nastavení	
<b>Programový blok „CP“ – řízení kompresoru</b>				dAO	0... 999		
diF	0,1...30.0			tAO	0... 250		
HSE	LSE...302			<b>Programový blok „Add“ – adresa pro monitor.</b>			
LSE	-55...HSE			dEA	0... 14		
Ont	0... 250			FAA	0... 14		
Oft	0... 250			<b>Programový blok „diS“ – konfigurace</b>			
dOn	0... 250			LOC	n /y		
dOF	0... 250			PA1	0... 250		
dbi	0... 250			ndt	n /y		
OdO	0... 250			CA1	-12... +12		
<b>Programový blok „dEF“ – řízení odtávání</b>				ddL	0,1,2		
dty	0,1,2			dro	°C/°F		
dit	0... 250			<b>Programový blok „CnF“ – konfigurace</b>			
dCt	0,1,2			H00	0/1		
dOH	0... 59			rel	-		
dEt	0... 250			tab	-		
dPo	n /y			<b>Programový blok „FPr“ – konfigurace</b>			
<b>Programový blok „FAn“ – řízení ventilátorů</b>				UL	viz návod		
dt	0... 250			dL	viz návod		
<b>Programový blok „AL“ – řízení alarmů</b>							
Afd	1... 50						
HAL	LAL... 150						
LAL	-50... HAL						
PAO	0... 10						

Tab.2

Tabulka nastavení parametrů ID 970 LX pro 2. Úroveň						
Parametr :	Rozsah	Nastavení		Parametr :	Rozsah	Nastavení
<b>Programový blok „CP“ – řízení kompresoru</b>				<b>Programový blok „dIS“Konfigurace</b>		
OSP	-30... 30			PA2	0... 250	
Cit	0... 250			CA	0,1,2	
CAt	0... 250			LdL	-55... 302	
dOd	y/n			HdL	-55... 302	
dAd	0... 250			ddd	0,1,2	
<b>Programový blok „dEF“ – řízení odtávání</b>				<b>Programový blok „CnF“Konfigurace</b>		
dt1	0,1,2			H02	0... 15	
dt2	0,1,2			H11	0,1,2,3,4,5,	
tcd	-31... 31			H21	0,1,2,3,4,5,	
Cod	0... 60			H22	0,1,2,3,4,5,	
<b>Programový blok „AL“ – řízení alarmů</b>				H31	0,1,2,3,	
Att	0/1			H32	0,1,2,3,	
OAO	0... 10			H33	0,1,2,3,	
tdO	0... 250			H41	n/y	
dAt	n/y			<b>Programový blok „FPr“ – kopírovací karta</b>		
EAL	n/y			Fr	viz návod	
AOP	0/1					

## 12. Instalace

Přístroj je navržen pro montáž do panelu. Vložte jej do otvoru 71x29 mm a zajistěte přiloženými U-svorkami. Vyberte umístění, kde nebude přístroj vystaven vysoké vlhkosti a umožněte ventilaci kvůli jeho chlazení.

## 13. Elektrické připojení

Pozor! Nikdy neprovádějte elektrické zapojování, pokud je zařízení pod napětím. Přístroj je vybaven šroubovacími svorkami pro připojení el. vodičů do průřezu 2,5 mm<sup>2</sup> (pro silové připojení pouze jeden vodič do svorky).

Kontakty výstupních relé jsou beznapěťové. Nepřekračujte maximální povolený proud – v případě potřeby vyššího proudu použijte stykač odpovídající dimenze. Ujistěte se, že napájecí napětí odpovídá hodnotě specifikované pro přístroj. Ve verzi 12V musí být napájení zajištěno prostřednictvím bezpečnostního transformátoru jistěného zpožděnou pojistkou 250 mA. Sondy nejsou závislé na polaritě připojení a mohou být prodlouženy normálním dvoužilovým kabelem (pozor – při prodloužení může vzniknout nebezpečí indukce cizího napětí, proto pro dodržení podmínek EMC elektromagnetické kompatibility je třeba dbát příslušných zásad – vzdálenost od silových vodičů, stíněný kabel pro sondy, kompenzace vodičů při dlouhých instalacích atd.) Doporučujeme umístit kabely sond, TTL sériovou linku a napájení od silových kabelů.

## 14. Použití

### Povolené použití

Z bezpečnostních důvodů musí být přístroj instalován a užíván v souladu s přiloženými instrukcemi a za normálních podmínek nesmí být dosaženo nebezpečných napěťových úrovní. Zařízení musí být odpovídajícím způsobem chráněno proti vodě a prachu a v rámci aplikace musí být přístupné pouze za použití nástroje (vyjma čelního panelu). Přístroj je ideálně vhodný pro užití v domácích zařízeních a nebo v podobném chladicím zařízení a byl testován s ohledem na evropské standardy bezpečnosti.

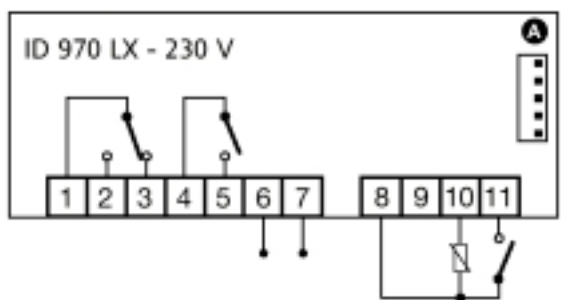
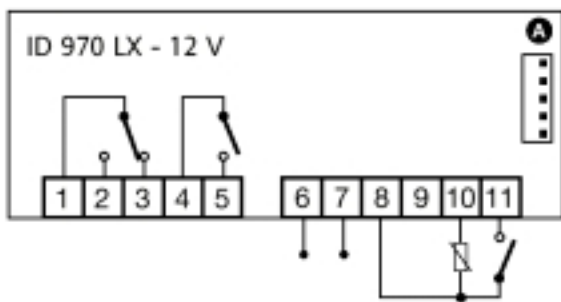
### Nepovolené užívání

Každé jiné používání než povolené je zakázáno. Jakékoliv ochrany požadované pro standardní zátěže a nařízené obecnými pravidly kvůli zřejmým bezpečnostním důvodům musí být zapojeny externě.

## 15. Technická data

Krytí předního panelu:	IP65
Rozměry:	
Přední panel:	74x32 mm hloubka 60 mm
Instalační otvor:	71x29 mm
Okolní teplota použití:	-5 až +55 °C
Okolní teplota skladování:	-30 až +85 °C
Relativní vlhkost pro použití:	10 až 90% (nesmí kondenzovat)
Rozsah zobrazených teplot:	-50 až 110 (NTC) a -50 až 140 (PTC)
Analogové vstupy:	1x NTC nebo 2x PTC sondy
Digitální vstupy:	1x konfigurovatelný nízko napěťový. (napájen z regulátoru)
Sériový vstup:	1x TTL – připojení copy karty nebo Televis systém
Výstupy:	2x reléové, 1.SPDT 8(3) nebo SPST 15A 230V, 2. SPST 8(3)A 230V.
Měřený rozsah:	-50 až 140 °C
Přesnost měření:	lepší než 0,5 % z měřeného rozsahu.
Rozlišení:	1 nebo 0,1 °C
Příkon:	3 VA
Napájení:	Dle modelu 12 V ac/dc nebo 230V 50Hz
Upozornění:	Před zapojením napájení zkontrolujte štítkové hodnoty regulátoru

## 16. Elektrické připojení regulátoru



### Konfigurace svorkovnice regulátoru

- 1 - 2 N.O. odtávacího relé
- 1 - 3 N.C. odtávacího relé
- 4 - 5 výstup startu kompresoru
- 6 - 7 napájení regulátoru
- 8 - 10 připojení sondy S1 (prostor)
- 8 - 11 digitální vstup
- A TTL konektor sériového portu, pro připojení kopírovací karty, nebo monitorovacího systému Televis.



JDK spol. s r. o.  
Pražská 2161  
288 00 Nymburk  
telefon : 00420/325/512315  
telefax : 00420/325/514718