

EWDR 983-985/CS (LX) EWDR 985/CSK (LX)

Elektronické regulátory pro chladicí jednotky s ventilátory

UŽIVATELSKÉ ROZHRAŇÍ

Uživatelské rozhraní zahrnuje displej se 6 LED diodami, které indikují stav výstrahy, a pět tlačítek určených k řízení stavu zařízení a programování.



TLAČÍTKA

NAHORU



Zvýšení hodnoty parametru.
Prohlížení menu a aktivace funkce odmrazování.
(Programovatelný parametr H31)

DOLŮ



Snížení hodnoty parametru.
Prohlížení menu a aktivace odpovídající funkce.
(Programovatelný parametr H32)

NASTAVENÍ



Přístup k různým úrovním nabídky.
Zobrazení výstrahy, hodnoty nastavení a sond.
Přístup k programování parametrů.

FUNKCE



Výstup z aktuální úrovně nabídky.
Potvrzení hodnoty parametru.
(Programovatelný parametr H33)

POMOCNÉ



Aktivace dané funkce pomocí parametru H34.

LED	Popis	Indikace
	LED vložení sníženého nastavení	Rozsvítí se, pokud se zobrazuje hodnota nastavení a bliká, je-li vloženo nižší nastavení.
<small>* pouze u EWDR 983/985/CS (LX)</small> 	LED kompresoru	Svítil spolu s LED diodou kompresoru. Bliká v případě blokáce funkce prodlév, ochrany nebo aktivace.
	LED odmrazování	Svítil během odmrazování. Bliká při manuální aktivaci nebo po digitálním vstupu.
	LED ventilátoru	Svítil celou dobu, kdy jsou ventilátory v činnosti.
	LED výstrahy	Svítil v případě výstrahy. Bliká v případě ztišené výstrahy.
	Pomocná LED	Svítil při aktivním výstupu.
	Desetinná čárka	Svítil a ukazuje napětí v režimu spánku a při vypnutém displeji.

SIGNÁLNÍ LED

Status externích zařízení, funkcí a ovladačů se zobrazuje pomocí LED diod příslušného zařízení.

DISPLEJ

Na displeji se zobrazují vstupy, hodnota nastavení, parametry a příslušné hodnoty, výstrahy, funkce a stav zařízení.

POPIS MENU

Přístup k oběma nabídkám se ovládá pomocí klávesy „set“. Krátkým stisknutím se zobrazí „menu stavu zařízení“. Stisknutím tlačítka po dobu 5 sekund se otevře „menu programování parametru“. Po otevření jedné z nabídek se pomocí kláves „UP“ a „DOWN“ pohybuje ve složkách první úrovně. Složky se otevřou dalším stisknutím tlačítka „set“. Můžete si prohlédnout obsah každé složky, případně jej změnit nebo použít nabízené funkce.

Z každé úrovně obou nabídek lze odejít třemi způsoby: pomocí klávesy „fnc“, pokud je potvrzena nová hodnota stisknutím klávesy „set“ a nebo po uplynutí doby nečinnosti (15 sekund).

MENU STAVU ZAŘÍZENÍ

Menu stavu zařízení obsahuje následující složky a základní informace o zařízení:

- AL: složka výstrahy
- SEt: složka nastavení hodnoty
- rtc: složka hodin reálného času (je-li k dispozici)
- Pb1: složka hodnoty sondy 1
- Pb2: složka hodnoty sondy 2
- Pb3: složka hodnoty sondy 3

Pokud zařízení nehlásí žádné výstrahy, zobrazuje se označení „SEt“. K dalším položkám nabídky se z tohoto místa můžete přesunout pomocí kláves „UP“ a „DOWN“.

Do každé složky lze vstoupit stisknutím klávesy „set“. Hodnoty se upravují stisknutím tlačítek „UP“ a „DOWN“. Zvolená hodnota se potvrzuje stiskem klávesy „set“. Po potvrzení hodnoty se menu vrací o úroveň výš.

Nastavení požadované hodnoty

Otevřete „menu stavu zařízení“. Pokud zařízení nehlásí žádnou výstrahu, zobrazuje se označení „SEt“. Požadovanou hodnotu lze nastavit krátkým stisknutím klávesy „set“ a následnou úpravou pomocí kláves „UP“ a „DOWN“. Pro návrat k hlavní nabídce stiskněte ještě jednou tlačítka „set“ nebo tlačítka „fnc“. Složka nastavení požadované hodnoty

se také uzavře po uplynutí doby nečinnosti.

Spuštění výstrahy

Pokud zařízení hlásí výstrahu, po otevření „menu stavu zařízení“ se zobrazí označení složky „AL“.

Hodiny reálného času (modely s označením /C)

Jakmile se po stisknutí klávesy „set“ objeví značka „rtc“, zobrazí se označení d00 (dny). Pomocí kláves „UP“ a „DOWN“ nastavte požadovaný den. Pokud nestisknete žádné tlačítka po dobu 2 sekund či pokud stisknete klávesu „set“, přesunete se ke složkám hodin (h00) a minut (.00). Požadované hodnoty hodin a minut nastavte opět pomocí kláves „UP“ a „DOWN“. Pokud nepoužijete klávesnici po dobu 15 sekund či pokud stisknete klávesu „fnc“, potvrdíte poslední zobrazenou hodnotu a vrátíte se zpět na předchozí obrazovku.

Poznámka 1: Při potvrzování nastavení dne, hodin a minut vždy používejte klávesu „set“.

Poznámka 2: Doporučujeme použít první den d00 jako neděli.

NABÍDKA PROGRAMOVÁNÍ PARAMETRU

Nabídku otevřete stisknutím tlačítka „set“ po dobu alespoň 5 sekund. Struktura nabídky umožňuje rozdělení všech složek parametrů do dvou úrovní. Všechny složky první úrovně lze otevřít zadáním hesla „PA1“.

Složky lze procházet pomocí kláves „UP“ a „DOWN“. Zvolené parametry otevřete dalším stisknutím klávesy „set“. Složky lze procházet pomocí kláves „UP“ a „DOWN“ a dalším stisknutím klávesy „set“ se zobrazí aktuální hodnota zvoleného parametru. Hodnotu lze upravit pomocí kláves „UP“ a „DOWN“. Zvolená hodnota se nastavuje stisknutím klávesy „set“.

Pro otevření složek druhé úrovně ve složce „Cnf“ zvolte značku „PA2“, zadejte heslo „PA2“ a potvrďte stisknutím klávesy „set“. Na této úrovni se nachází všechny parametry, které nelze změnit na úrovni 1.

POZNÁMKA: Parametry úrovně 1 se zobrazí pouze tehdy, pokud vystoupíte z „nabídky programování parametru“ a zopakujete kroky pro manipulaci se složkami první úrovně.

Se složkami parametrů úrovně 2 se manipuluje stejným způsobem jako v případě struktury úrovně 1.

POZNÁMKA: Důrazně se doporučuje vypnout zařízení během změny nastavení jakéhokoli parametru, čímž se zabrání

případnému nesprávnému fungování zvolené konfigurace a/nebo aktuálního načasování.

HESLO

Pro otevření parametrů první a druhé úrovně se používají hesla „PA1“ a „PA2“. Změna a nastavení požadované hodnoty se provádí pomocí otevření „nabídky programování parametru“, které se nachází u složky „dIS“.

Je požadováno následující heslo:

- PA1 při otvírání „menu programování parametru“
- PA2 ve složce „Cnf“ s parametry úrovně 1

POUŽITÍ KOPÍROVACÍ KARTY

Funkci kopírovací karty lze použít k načtení a stažení parametrových map jednoho nebo více stejných typů zařízení.

Toto příslušenství se k zařízení připojuje pomocí speciálního sériového portu TTL. Kopírovací kartu lze použít pro následující funkce:

Načtení (UL): funkce nahrávání přečte parametry zařízení a zapíše je na kopírovací kartu.

Uložení (dL): funkce uložení zapíše parametrou mapu uloženou na kopírovací kartě do paměti zařízení.

POZNÁMKA:

Načtení = regulátor -> kopírovací karta

Uložení = kopírovací karta -> regulátor

Tyto operace se provádí otevřením složky s označením „FPr“ a volbou příkazů „UL“, „dL“ nebo „Fr“.

Operace se potvrzuje stisknutím klávesy „set“. Je-li operace úspěšně dokončena, zobrazí se znak „y“; v opačném případě pak znak „n“.

Formátování kopírovací karty

Tato funkce je nezbytná v případě prvního použití kopírovací karty pro načtení hodnot parametrů nebo v případě použití kopírovací karty u nekompatibilních modelů.

POZNÁMKA: Zformátováním se smažou veškerá data na kopírovací kartě a není možné je obnovit.

Načtení po zformátování:

Po připojení kopírovací karty se zařízení zapne. Po provedení testu se na 5 sekund zobrazí jedno z následujících hlášení:

- dLY – pokud operace proběhla úspěšně
- dLN – pokud operace selhala

Poté se displej přepne do výchozí polohy (sonda nebo hodnota nastavení).

POZNÁMKA: Jakmile se data načtou,

začne zařízení pracovat s nově uloženou parametrou mapou.

SYSTÉMY DÁLKOVÉHO OVLÁDÁNÍ

(pouze u modelů /CS LX - /CSK LX)

Pomocí sériového vstupu RS 485 lze připojit dálkové ovládací systémy Televis. Konfigurace zařízení se v takovém případě provádí ve složce s označením „Add“ pomocí parametrů „dEA“ a „FAA“.

POKROČILÉ FUNKCE

VSTUP SPÍNAČE DVÍŘEK

Jedná se o prázdný kontaktní digitální vstup s programovatelnou polaritou.

Funkce vstupu spínače dvířek se ovládají pomocí hodnot následujících parametrů:

Parametr	Popis
dOd	Digitální vstup vypnutý
dAd	Zpoždění aktivace digitálního vstupu
OAo	Opoždění signálu výstrahy po zablokování digitálního vstupu (dveře uzavřeny).
tdO	Uplynutí doby otevření dveří. Signál uplynutí doby po aktivaci digitálního vstupu (dveře otevřeny).
H11	Nastavení / polarita digitálního vstupu 1
H21 ... H25	Nastavení digitálního vstupu 1 ... 5

(+ parametry dOA, PEA, dCO a DFO u modelu EWDR 985/CSK (LX))

Parametr H11 se používá k nastavení vstupu spínače dvířek v rozmezí hodnot -8 až +8. Kladné a záporné hodnoty se používají k nastavení polarity daného vstupu a:

POZNÁMKA:

Znak „-“ znamená, že vstup je aktivován, pokud je kontakt uzavřený.

Znak „+“ znamená, že vstup je aktivován, pokud je kontakt otevřený.

OVLADAČ SVĚTEL

Slouží k ovládání fotonky. Funkci lze spustit dvěma možnými způsoby. Po stisknutí světelného tlačítka se fotonka zapne (pokud byla předtím vypnutá) nebo vypne (pokud byla předtím zapnutá).

Zařízení zaznamená stav světla ihned po stisknutí tlačítka, a to z důvodu možnosti opětovného fungování zařízení po přerušení napájení stejným způsobem jako před výpadkem napájení.

Funkci světla řídí následující parametry:

Parametr	Popis
H06	Tlačítko / pomocný vstup / světlo spínače dveří aktivní, je-li zařízení vypnuté.
dSd	Spuštění relé světla pomocí spínače dveří
dLt	Prodleva deaktivace relé světla.
OFL	Spínač světla vždy zablokuje relé světla.
OAo	Opoždění signálu výstrahy po zablokování digitálního vstupu (dveře uzavřeny).
tdO	Uplynutí doby otevření dveří. Signál

	uplynutí doby po aktivaci digitálního vstupu (dveře otevřeny).
H11	Nastavení / polarita digitálního vstupu 1
H21 ... H25	Nastavení digitálního vstupu 1 ... 5

Nastavením těchto parametrů se řídí stav fotonky pomocí digitálního vstupu, jakožto i běžného tlačítka.

Parametr dSd automaticky zapne fotonku, jakmile je povolena funkce digitálního vstupu a vypne její při blokadě digitálního vstupu, a to dle zpoždění nastavené pomocí parametru dLt.

Parametr H06 aktivuje světelné tlačítko a fotonku, pokud jsou dveře otevřeny, a to i v případě, že je zařízení pod napětím, nicméně je vypnutý.

Příslušné tlačítko vždy deaktivuje fotonku, dokonce i v případě, že je zapnutý digitální vstup nebo během zpoždění dLt, je-li parametr OFL=Y.

DIAGNOSTIKA

VÝSTRAHY SOND

Pokud se jedna ze sond dostane mimo nominální provozní rozsah hodnot nebo pokud dojde k otevření či zkratování sondy, objeví se výstraha, a to pokud alespoň jeden z těchto stavů trvá po dobu alespoň 10 sekund.

Signál	Popis
E1	Vadná prostorová sonda
E2	Vadná sonda odmrazování
E3	Vadná sonda zobrazení

Je-li signalizována alespoň jedna z následujících 3 výstrah, zapnou se výstražné LED diody a relé.

Při aktivaci se na displeji objeví hlášení E1. Pokud dojde najednou k aktivaci více výstražných hlášení, zobrazují se na displeji postupně po 2 sekundách.

Chyba prostorové sondy má za následek:

- zobrazení kódu E1 na displeji
- aktivaci kompresoru (jak je uvedeno v Ont a OF)
- deaktivaci ovladače maximální a minimální výstrahy

Chyba sondy odmrazování má za následek:

- zobrazení kódu E2 na displeji
- ukončení odmrazování kvůli prodlevě

VÝSTRAHA MIN. A MAX. TEPLOTY

Pokud dojde k výskytu stavu výstrahy a pokud není aktivní doba vyloučení výstrahy (viz parametry vyloučení výstrahy), rozsvítí se ikona výstrahy a aktivuje se relé, které je pro výstrahy určeno. Tento typ výstrahy nemá vliv na probíhající regulaci.

Výstraha je definována jako absolutní hodnota (výchozí nastavení) nebo jako hodnota ve vztahu k hodnotě nastavení (rozdíl mezi hodnotou nastavení a aktuální hodnotou) a dle parametru Att. Pokud jsou výstrahy relativní (Att=1), je parametr HA1 nastaven na kladné hodnoty a parametr LA1 na záporné hodnoty.

Výstrahy lze zobrazit ve složce „AL“ označené jako „AH1-AL1“.

VÝSTRAHA BATERIE HODIN

Tato funkce je aktivována, pokud nastanou následující situace:

- při prvním spuštění zařízení při nastavení hodin
- při spuštění zařízení, které následuje po výpadku napájení v délce více než 24/32 hodin

Výstraha se deaktivuje, jakmile jsou nastaveny příslušné hodnoty pro den, hodiny a minuty.

Deaktivace výstrahy se provádí automaticky a zařízení není potřeba restartovat.

VÝSTRAHA S PRAHOVOU HODNOTOU VZTAHUJÍCÍ SE K SONDĚ 3

Výstraha spojená se sondou 3 se týká prahové hodnoty, která je přenastavena při konkrétní diferenci.

Nastavením parametru PbA=3 bude sonda 3 vydávat výstražná hlášení vysoké nebo nízké teploty, pokud dojde k překročení nastavené hodnoty.

S výstrahou se manipuluje stejně jako v případě ostatních teplotních výstrah, přičemž se používají standardní signální prodlevy.

VÝSTRAHA ODMRAZOVÁNÍ

Pokud se odmrázování nedostane až na teplotu konce cyklu (odmrázování se ukončí po uplynutí nastavené doby), okamžitě se aktivuje ovladač výstrahy.

Rozsvítí se výstražná LED dioda a výstraha je zaznamenána v nabídce s označením Ad2. Výstraha se vynuluje automaticky při začátku dalšího cyklu odmrázování. LED diodu výstrahy lze manuálně vypnout pouze prostřednictvím postupu ztišení výstrahy.

EXTERNÍ VÝSTRAHA

Je nastavená, pokud je spuštěn digitální vstup s nastavenou lhůtou (pomocí parametru dAd) a zůstává spuštěná, dokud nedojde k deaktivaci digitálního vstupu.

Výstražné zařízení se skládá z LED diody (která zůstává zapnutá), aktivace bzučáku a deaktivace všech zatížení zařízení (pokud jsou nastavena pomocí parametru EAL).

Je-li spuštěna externí výstraha, ve složce AL se objeví označení EA.

Při následné deaktivaci digitálního vstupu se tato výstraha vynuluje a bzučák lze manuálně ztišit.

VÝSTRAHA OTEVŘENÝCH DVÍŘEK

Tato výstraha se spustí v případě, pokud jsou dveře otevřeny déle, než je nastaveno v parametru tdO.

Výstraha otevření dveří se zobrazí ve složce AL a zároveň se rozsvítí LED dioda a spustí se relé výstrahy. Zobrazuje se také označení OPd. Relé se deaktivuje stisknutím tlačítka pro vypnutí výstrahy. LED dioda nadále bliká a v menu výstrah se zobrazuje označení OPd, a to až do zavření dveří.

DISPLEJ	VÝSTRAHA
AH1	Výstraha vysoké teploty (vztahující se k sondě místnosti nebo sondě 1)
AH2	Výstraha nízké teploty (vztahující se k sondě místnosti nebo sondě 1)
AH3	Výstraha vysoké teploty (vztahující se k sondě 3)
AL3	Výstraha nízké teploty (vztahující se k sondě 3)
Ad2	Odmrazování skončilo
EA	Externí výstraha
Opd	Výstraha otevření dveří
E7*	Selhání komunikace řídicí a ovládané jednotky

Výstrahu ztišíte stisknutím kterékoliv klávesy. LED dioda začne blikat. V případě více výstrah současně se budou zobrazovat postupně na displeji ve dvouteřinových intervalech.

***POUZE PRO MODEL EWDR 985/CSK (LX)**

V případě řešení potíží vzniklých selháním komunikace se nebude zobrazovat hlášení E7, ale displej bude blikat.

MONTÁŽ

Elektronické ovladače **EWDR 983-985/CS (LX) – EWDR 985/CSK (LX)** jsou určeny k montáži na stěně (snímatelné konzoly), případně k montáži na kolejnici DIN (Omega 3). Jednotka pracuje správně, je-li okolní teplota v rozmezí -5 až 55 °C. Jednotka nesmí být instalována v extrémně vlhkých a/nebo znečištěných místech.

ELEKTRICKÉ PŘÍPOJKY

Varování: Před prací na elektrických přípojkách zařízení vždy vypněte!

Zařízení je vybaveno bloky svorek se šroubem, které jsou určeny k připojení kabelů

s maximálním průměrem 2,5 mm² (pouze jeden vodič na svorku v případě připojení napájení): kapacita přípojek je uvedena na štítku zařízení.

Reléové výstupy jsou bez napětí.

Nepřekračujte maximální povolenou hodnotu elektrického proudu. V případě vyššího zatížení použijte vhodný stykač.

Ujistěte se, že napětí napájení odpovídá napětí zařízení.

Sondy nemají žádnou polaritu připojení a lze je prodloužit pomocí běžného bipolárního kabelu (upozornění: prodloužení sond má vliv na elektromagnetickou kompatibilitu (EMC) zařízení: je třeba brát zvláštní ohled na elektroinstalaci). Sériové kabely RS-485 a TTL musí být vedeny samostatně od napájecích kabelů.

TECHNICKÉ ÚDAJE

Pouzdro: platové moduly 4 Din

Rozměry: 70 x 85 mm, hloubka 61 mm

Montáž: na kolejnici DIN (Omega 3) nebo na stěnu

Připojení: na svorkách se šroubem pro vodiče ≤ 2,5 mm² (pouze jeden vodič na svorku v případě připojení napájení)

Provozní teplota: -5 až 55 °C

Teplota skladování: -30 až 85 °C

Povozní a skladovací okolní vlhkost:

10 až 90 % RH (nekondenzující)

Displej: 3 čísla + značka

Analogové vstupy: 3 vstupy NTC/PTC (nastavitelný parametr)

Digitální vstupy: 2 digitální vstupy bez napětí a s nastavitelným parametrem

Sériový port:

- TTL pro kopírovací kartu
- RS-485 pro připojení systému Televis (pouze u modelů /CS LX - /CSK LX)

Digitální výstupy:

EWDR 983 (/CS LX):

2 digitální výstupy na relé: 8A 1/2hp 250V SPDT; 16A 1hp 250V SPDT;

EWDR 985 (/CS LX):

4 digitální výstupy na relé: 8A 1/2hp 250V SPST; 8A 1/2hp 250V SPDT; 16A 1hp 250V SPST; 8A 1/2hp 250V SPST. Nastavitelný výstup 12Vc/24mA

EWDR 985/CSK (LX):

4 digitální výstupy na relé: 8A 1/2hp 250V SPST; 8A 1/2hp 250V SPDT; 16A 1hp 250V SPST; 8A 1/2hp 250V SPST.

Připojení: výstup pro síťové připojení

Rozlišení: 1 nebo 0,1 °C

Přesnost: lepší než 0,5% spodní škály + 1 číslice

Spotřeba: 5 VA

Napájení: 230 V~

Par.	Popis	Rozsah	Výchozí	Hodnota	Úroveň	Jednotka
SEt	Nastavení hodnoty v rozsahu mezi minimální hodnotou LSE a maximální hodnotou HSE. Nastavená hodnota se zobrazuje v menu stavu stroje.	LSE...HSE	0,0			°C/°F

Ovladač kompresoru – označení CP	Par.	Popis	Rozsah	Výchozí	Hodnota	Úroveň	Jednotka
	diF	Jakmile se po dosažení nastavené hodnoty kompresor zastaví, restartuje se na hodnotě odpovídající nastavené hodnotě plus hodnotě diferencíálu. Nesmí být nastavena 0.	0,1...30,0	2,0		1-2	°C/°F
	HSE	Maximální nastavená hodnota	LSE...302	50,0		1-2	°C/°F
	LSE	Minimální nastavená hodnota	-58,0...HSE	-50,0		1-2	°C/°F
	OSP	Kompenzační bod. Hodnota přidaná k nastavené hodnotě, je-li aktivováno snížené nastavení (úspěšná funkce).	-30,0...30,0	0		2	°C/°F
	Cit	Minimální doba chodu kompresoru. Minimální doba pro aktivaci kompresoru před deaktivací. Neaktivní pokud je zadána 0.	0...250	0		2	min
	CAt	Maximální doba chodu kompresoru. Maximální doba pro aktivaci kompresoru před deaktivací. Neaktivní pokud je zadána 0.	0...250	0		2	min
	Ont (1)	Aktivační doba kompresoru, pokud je sonda vadná. Je-li nastavena hodnota 1 spolu s OFt=0, zůstává kompresor vždy v chodu. Pokud je OFt>0, pracuje v režimu pracovního cyklu (viz diagram pracovního cyklu).	0...250	0		1-2	min
	OFt (1)	Doba odstavení kompresoru, pokud je sonda vadná. Je-li nastavena hodnota 1 spolu s Ont=0, zůstává kompresor vždy vypnutý. Pokud je OFt>0, pracuje v režimu pracovního cyklu (viz diagram pracovního cyklu).	0...250	1		1-2	min
	dOn	Prodleva aktivace relé kompresoru po uvedení stroje do chodu.	0...250	0		1-2	sec
	dOF	Prodleva po odstavení – mezi odstavením relé kompresoru a následného uvedení do chodu musí uběhnout nastavená doba.	0...250	0		1-2	min
dbi	Prodleva mezi spuštěním, mezi dvěma po sobě jdoucími spuštěními musí uběhnout stanovená doba.	0...250	0		1-2	min	
OdO	Prodleva aktivace výstupu po uvedení stroje do chodu nebo po výpadku napájení. Není aktivní, pokud je nastavena hodnota 0	0...250	0		1-2	min	

Ovladač odmrazování – označení dEF	Par.	Popis	Rozsah	Výchozí	Hodnota	Úroveň	Jednotka
	dtY	Typ odmrazování: 0 = elektrické odmrazování 1 = odmrazování při zpětném cyklu (horký plyn) 2 = volný režim: relé odmrazování a kompresoru uvolněno	0/1/2	0		1-2	číslo
	dit	Doba mezi začátkem dvou odmrazování, 0 = funkce vypnuta.	0...250	6h		1-2	hodiny/min/s
	dt1	Měrná jednotka doby odmrazování (parametr dit) 0 = „dit“ vyjádřený v hodinách 1 = „dit“ vyjádřený v minutách 2 = „dit“ vyjádřený v sekundách	0/1/2	0		2	číslo
	dt2	Měrná jednotka délky odmrazování (parametr dEt) 0 = parametr „dEt“ vyjádřený v hodinách 1 = parametr „dEt“ vyjádřený v minutách 2 = parametr „dEt“ vyjádřený v sekundách	0/1/2	1		2	číslo
	dCt	Volba režimu počítání doby odmrazování. 0 = doba provozu kompresoru metodou DIGIFROST®). Odmrazování je aktivní, pouze pokud je zapnutý kompresor 1 = zařízení pro počítání hodin odmrazování je aktivní po celou dobu, co je stroj v chodu 2 = zastavení kompresoru – pokaždé když se kompresor zastaví, spustí se odmrazovací cyklus dle parametru dtY 3 = vypnuto	0/1/2/3	1		1-2	číslo
	dOH	Prodleva mezi začátkem prvního odmrazování a spuštěním stroje.	0...59	0		1-2	min
	dEt	Časová prodleva při odmrazování, určuje maximální dobu odmrazování.	1...250	30		1-2	min
	dE2	Časová prodleva na druhém výparníku, určuje maximální dobu odmrazování na druhém výparníku.	1...250	30		2	min

POZNÁMKA: Na úrovni 1 se ve složkách zobrazují pouze parametry úrovně 1. Na úrovni 2 se ve složkách zobrazují pouze parametry úrovně 2. Symbol 1-2 znamená, že daný parametr se zobrazuje v nabídce obou úrovní.

	Par.	Popis	Rozsah	Výchozí	Hodnota*	Úroveň**	Jednotka
Ovladač odmrazování – označení dEF	dSt	Konec teploty odmrazování (určený sondou výparníku)	-50,0...150	8,0		1-2	°C/°F
	dS2	Konec teploty odmrazování (určený sondou druhého výparníku)	-50,0...150	8,0		2	°C/°F
	dPO	Určuje, kdy se stroj spustí, pokud musí být aktivován cyklus odmrazování (pokud to dovoluje teplota výparníku); Y (ano) = odmrazování aktivováno při spuštění; N (ne) = odmrazování neaktivováno při spuštění	ne/ano	n		1-2	praporek
	tcd	Minimální doba pro stav kompresoru před odmrazováním; zapnuto pokud > 0, vypnuto pokud > 0.	-31...31	0		2	min
	Cod	Doba vypnutí kompresoru před odmrazovacím cyklem. Kompresor se nespustí, pokud se během doby stanovené pomocí daného parametru očekává provedení odmrazovacího cyklu. 0 = funkce vypnuta.	0...60	0		2	min
	"dd (2)	dE1 ... dE8, doba začátku každodenního odmrazování VIDITELNÉ POUZE POKUD dCT=3	0...23/0...59	24		1-2	hod / min
"Fc (2)	F1 ... F8, doba začátku odmrazování během svátků VIDITELNÉ POUZE POKUD dCT=3	0...23/0...59	24		1-2	hod / min	
(3) Ovladač ventilátoru – označení FAN	FPt	Určuje, zda jsou parametry „FSt“ a „Fot“ vyjádřeny jako absolutní hodnoty nebo ve vztahu k nastavené hodnotě. 0 = absolutní hodnota 1 = ve vztahu k nastavené hodnotě	0/1	0		2	praporek
	FSt	Teplota zastavení ventilátoru. Teplotní limit, který po překročení hranice naměřené sondou výparníku, zastaví chod ventilátorů.	-50,0...150	2,0			°C/°F
	Fot	Teplota zapnutí ventilátoru. Pokud je teplota naměřená sondou výparníku nižší než nastavená hodnota, zůstávají ventilátory vypnuté.	-50,0...150	-50,0			°C/°F
	FAd	Diferenciál zásahu aktivace větráku (viz „FSt“ a „Fot“).	1,0...50,0	2,0			°C/°F
	Fdt	Prodleva před aktivací ventilátoru po odmrazování.	0...250	0			min
	dt	Doba odkapávání	0...250	0			min
	dFd	Vypnutí ventilátoru výparníku Ano = ventilátory vypnuty Ne = ventilátory zapnuty	ano/ne	ano			praporek
	FCO	Vypnutí ventilátorů při vypnutí kompresoru Ano = ventilátory aktivní (s termostatem, dle hodnoty naměřené sondou odmrazování, viz parametr „FSt“); Ne = větráky vypnuté; Pc = pracovní cyklus (používá parametry „Fon“ a „FoF“)	ne/ano/pc	ano			číslo
	Fod	Umožňuje zastavení ventilátoru při otevření dvířek a opětovné spuštění ventilátoru při zavření dvířek (pokud byly větráky spuštěné) Ne = větráky se zastaví Ano = větráky beze změny	ne/ano	ne		2	praporek
	FdC	Prodleva při vypnutí ventilátoru po zastavení kompresoru 0 = funkce vypnuta	0...99	0		2	min
	Fon	Doba spuštění ventilátorů v režimu pracovního cyklu; platné pro FCO=dc a H42%1 (přítomnost sondy 2)	0...99	0		2	min
FoF	Doba vypnutí ventilátorů v režimu pracovního cyklu; platné pro FCO=dc a H42%1 (přítomnost sondy 2)	0...99	0		2	min	
Výstrahy – označení ALL	Att	Určuje, zda jsou „LAL“ a „HAL“ vyjádřeny jako absolutní hodnoty nebo ve vztahu k nastavené hodnotě. 0 = absolutní hodnota 1 = ve vztahu k nastavené hodnotě	0/1	0		2	praporek
	AFd	Diferenciál výstrahy	1,0...50,0	2,0		1-2	°C/°F
	HAL (2)	Výstraha maxima. Teplotní limit (jehož absolutní nebo relativní hodnota je nastavena dle „Att“), jehož překročení vede k aktivaci výstrahy.	LAL...150,0	50,0		1-2	°C/°F
	LAL (2)	Výstraha minima. Teplotní limit (jehož absolutní nebo relativní hodnota je nastavena dle „Att“), jehož překročení vede k aktivaci výstrahy.	-50,0...HAL	-50,0		1-2	°C/°F
	PAO (3)	Doba vyloučení výstrahy po spuštění stroje po selhání napájení.	0...10	0		1-2	hodiny
	dAO	Doba vyloučení výstrahy po odmrazování.	0...999	0		1-2	min

POZNÁMKA: Na úrovni 1 se ve složkách zobrazují pouze parametry úrovně 1. Na úrovni 2 se ve složkách zobrazují pouze parametry úrovně 2. Symbol 1-2 znamená, že daný parametr se zobrazuje v nabídce obou úrovní.

	Par.	Popis	Rozsah	Výchozí	Hodnota	Úroveň	Jednotka
Výstrahy – označení ALL	OAO	Prodleva výstrahy vysoké a nízké teploty po vytnutí digitálního vstupu (dveře zavřené).	0...10	0		2	hodiny
	tdO	Pauza po signálu výstrahy, pokud je digitální vstup vypnutý (dveře otevřené)	0...250	0		2	min
	tAO (5)	Délka prodlevy výstrahy teploty	0...250	0		1-2	min
	dAt	Konec výstrahy odmrazování kvůli pauze: Ne = výstraha neaktivní; Ano = výstraha aktivní	ne/ano	ne		2	praporek
	EAL	Externí výstraha ovladačů zámku: Ne = nezamyká; Ano = zamyká	ne/ano	ne		2	praporek
	AOP	Polarita výstrahy výstupu: 0 = výstraha aktivní a výstup vypnutý; 1 = výstraha aktivní a výstup zapnutý	0/1	1		2	praporek
	PbA	Konfigurace teplotní výstrahy na sondě 1 a/nebo 3: 0 = na sondě 1 (řízení termostatu); 1 = na sondě 3 (displej); 2 = na sondě 1 a 3 (řízení termostatu a displej); 3 = na sondě 1 a 3 (řízení termostatu a displej) na externí prahové hodnotě	0/1/2/3	0		2	číslo
	SA3	Hodnota nastavení výstrahy sondy 3	-50,0...150	50		2	°C/°F
	dA3	Diferenciál výstrahy sondy 3	-30,0...30,0	2,0		2	°C/°F

Světelné a digitální vstupy – označení Lit	dSd	Spuštění fotonky od spínače dvířek: Ne = dveře otevřené, světlo se nerozsvítí; Ano = dveře otevřené, světlo se rozsvítí (pokud bylo zhasnuté)	ne/ano	ano		2	praporek
	dLt	Prodleva vypnutí fotonky po zavření dvířek, je-li parametr „dSd“ = ano	0...31	0		2	min
	OFL	Fotonka vypnutá i v případě, je-li aktivní vypnutí prodlevy „dLt“.	ne/ano	ne		2	praporek
	dOd	Digitální vstup vypne zatížení	ne/ano	ne		2	praporek
	dAd	Prodleva při aktivaci digitálního vstupu	0...255	0		2	min
	dOA*	Nucené chování od digitálního vstupu: 0 = vypnuto; 1 = kompresor povolen 2 = ventilátory povoleny; 3 = kompresor a ventilátory povoleny	0/1/2/3	0		2	číslo
	PEA*	Umožňuje nucené chování od světla dveří a/nebo externí výstrahy 0 = funkce vypnuta; 1 = spojeno se světlem dveří; 2 = spojeno s externí výstrahou; 3 = spojeno se světlem dveří a externí výstrahou	0/1/2/3	0		2	číslo
	dCO*	Prodleva v povolení kompresoru se souhlasem	0...250	0		2	min
	dFO*	Prodleva v povolení ventilátorů se souhlasem	0...250	0		2	min

* POUZE U MODELU EWDR 985/CSK (LX)

PARAMETRY PŘIPOJENÍ – označení Lin – POUZE U MODELU EWDR 985/CSK (LX) – VIZ STR. 12

Složka nAd – na každý den v týdnu lze zobrazit / naprogramovat parametry d0...d6/Ed, případně E00...E03 (viz také tabulka „nAd“).

Funkce noc & den – označení nAd	E00	Funkce povoleny během události: 0 = řízení vypnuto; 1 = snížené nastavení; 2 = snížené nastavení + světlo; 3 = snížení nastavení + světlo + pomocné; 4 = nástroj vypnutý	0...4	0		1-2	číslo
	E01	Hodiny / minuty zahájení intervence – od této chvíle bude povolen režim „NOC“. Délka trvání se nastavuje pomocí parametru E02.	0...23/0...59	0		1-2	hod / min
	E02	Délka trvání události. Nastavuje délku trvání události, která začíná v čas E01 určený hodnotou E00.	0...99	0		1-2	hodiny
	E03 (6)	Blokování / odblokování denního odmrazování nebo odmrazování během svátků. 0 = sekvence odmrazování v „pracovní dny“ definovaná parametry dE1...dE8; 1 = sekvence odmrazování ve „sváteční dny“ definovaná parametry F1...F8		0/1	0	1-2	praporek

Komunikace označení Add	dEA	DEA = číslo zařízení v rámci skupiny (platné hodnoty v rozmezí 0 až 14)	0...14	0		1-2	číslo
	FAA	FAA = skupina zařízení (platné hodnoty v rozmezí 0 až 14)					
Hodnoty FAA a dEA představují síťovou adresu zařízení a jsou uvedeny následujícím způsobem: „FF:DD“ (kdy FF = FAA a DD = dEA).							

Par.	Popis	Rozsah	Výchozí	Hodnota*	Úroveň**	Jednotka
LOC	Klávesnice uzamčena, přesto lze programovat parametry: Ne = klávesnice není uzamčena; Ano = klávesnice uzamčena	ne/ano	ne		1	praporek
PA1	Obsahuje heslo pro parametry úrovně 1. Aktivní, pokud není nastavena 0.	0...250	0		1	číslo
PA2	Obsahuje heslo pro parametry úrovně 2. Aktivní, pokud není nastavena 0.	0...250	0		2	číslo
ndt	Zobrazení s desetinnou čárkou: Ne = zobrazení bez desetinné čárky (pouze celá čísla); Ano = s desetinnou čárkou	ne/ano	ne		1-2	praporek
CA1	Hodnota teploty, která se připočítává k hodnotě naměřené sondou 1 dle parametru CAI.	-12,0...12,0	0		1-2	°C/°F
CA2	Hodnota teploty, která se připočítává k hodnotě naměřené sondou 2 dle parametru CAI.	-12,0...12,0	0		1-2	°C/°F
CA3	Hodnota teploty, která se připočítává k hodnotě naměřené sondou 3 dle parametru CAI.	-12,0...12,0	0		1-2	°C/°F
CAI	Vyrovňovací zásah na displeji, řízení termostatu nebo obou: 0 = pouze změna zobrazené teploty 1 = připočítává k teplotě, kterou používají ovladače, nikoli k zobrazené teplotě (ta je beze změny) 2 = připočítává k zobrazené teplotě, kterou zároveň používají i ovladače	0/1/2	2		2	číslo
LdL	Minimální hodnota, kterou lze zobrazit	-55,0...140	-50,0		2	°C/°F
HdL	Maximální hodnota, kterou lze zobrazit	-55,0...140	140,0		2	°C/°F
ddl	Zobrazení při odmrazování: 0 = zobrazuje teplotu naměřenou sondou řízení termostatu 1 = zobrazuje teplotu naměřenou na vstupu odmrazovacího cyklu, dokud není dosaženo nastavené hodnoty 2 = při odmrazování se zobrazuje označení „DEF“ až do dosažení nastavené hodnoty (nebo uplynutí Ldd)	0/1/2	1		1-2	číslo
Ldd	Pauza pro odemknutí displeje (s ddl=2), pokud trvá odmrazování příliš dlouho	0...255	0		1-2	min
dro (7)	Volba zobrazení teploty v °C nebo °F: 0 = °C; 1 = °F	0/1	0		1-2	praporek
ddd	Zobrazená hodnota: 0 = nastavená hodnota 1 = sonda 1 (řízení termostatu) 2 = vypnuto 3 = sonda 3 (displej)	0/1/2/3	1		2	číslo

Displej – označení diS

Poznámka: Při každé změně parametrů ve složce CnF je zapotřebí zařízení vypnout a znovu zapnout. Zabráni se tak nesprávné funkci ovladače a zajistí se správné nastavení.

H00	Volba sondy PTC nebo NTC: 0 = PTC; 1 = NTC Při každé změně parametrů ve složce CnF je zapotřebí zařízení vypnout a znovu zapnout. Zabráni se tak nesprávné funkci ovladače a zajistí se správné nastavení.	0/1	1		1-2	praporek
H02	Rychlá aktivací doba funkcí s nakonfigurovanými tlačítky. Nelze použít pro aux. (očekávaná doba = 1 sekunda)	0...15	5		2	sekundy
H06	Světlo tlačítka / vstupu aux / dveří aktivní, je-li stroj vypnutý	ne/ano	ano		2	praporek
H08	Provozní pohotovostní režim: 0 = pouze vypnutý displej 1 = displej zapnutý a ovládání uzamčeno 2 = displej vypnutý a ovládání uzamčeno	0/1/2	2		2	číslo
H11 (8)	Konfigurace digitálních vstupů / polarity: 0 = vypnuto 1 = odmrazování 2 = snížená hodnota nastavení 3 = pomocné 4 = spínač dveří 5 = externí výstražka 6 = vypnuto 7 = pohotovostní režim (zapnutý / vypnutý) 8 = požadavek údržby	-8...8	4		2	číslo

Konfigurace – označení CnF

Par.	Popis	Rozsah	Výchozí	Hodnota*	Úroveň**	Jednotka
H12 (8)	Konfigurace digitálních vstupů / polaritu: Stejná jako u H11	-8...8	0		2	číslo
H21	Nastavení digitálního výstupu (C): 0 = vypnuto 1 = kompresor; 2 = odmrazování; 3 = ventilátory; 4 = výstraha 5 = pomocné; 6 = pohotovostní režim; 7 = světlo; 8 = bzučák 9 = odmrazování druhého výparníku					
EWDR 983						
H21	Nastavení digitálního výstupu C	0...9	1		2	číslo
H24	Nastavení digitálního výstupu B	0...9	2		2	číslo
EWDR 985						
H21	Nastavení digitálního výstupu C	0...9	7		2	číslo
H22	Nastavení digitálního výstupu B	0...9	2		2	číslo
H23	Nastavení digitálního výstupu D	0...9	3		2	číslo
H24	Nastavení digitálního výstupu A	0...9	1		2	číslo
H25 (9)	Nastavení pomocného výstupu 12 V / 12 mA (E) Stejně jako H 21 (výchozí pro výstrahu)	0...9	4		2	číslo
H31	Nastavení tlačítka UP: 0 = vypnuto; 1 = odmrazování; 2 = pomocné 3 = snížená hodnota nastavení; 4 = vypnuto; 5 = vypnuto 6 = světlo; 7 = pohotovostní režim; 8 = požadavek údržby	0...8	1		2	číslo
H32	Nastavení tlačítka DOWN: Stejně jako H31 (výchozí 0 = vypnuto)	0...8	0		2	číslo
H33	Nastavení tlačítka ESC: Stejně jako H31 (výchozí 0 = vypnuto)	0...8	0		2	číslo
H34	Nastavení tlačítka AUX: Stejně jako H31 (výchozí 0 = vypnuto)	0...80	0 (EWDR 983); 6 (EWDR 985)		1-2	číslo
H41	Přítomnost kontrolní sondy: Ne = nepřítomná; Ano = přítomná	ne/ano	ano			praporek
H42	Přítomnost sondy výparníku: Ne = nepřítomná; Ano = přítomná	ne/ano	ne			praporek
H43	Přítomnost sondy zobrazení: Ne = nepřítomná; Ano = přítomná 2EP = přítomná (na druhém výparníku)	ne/ano/2EP	ne			číslo
H45	Začátek odmrazování duálního výparníku: 0 = odmrazování se aktivuje, pokud je teplota 1. výparníku < dSt 1 = odmrazování se aktivuje, pokud je splněna alespoň jedna z těchto podmínek: ·teplota 1. výparníku <dSt ·teplota 2. výparníku <dS2 2 = odmrazování se aktivuje, pokud jsou splněny obě podmínky: ·teplota 1. výparníku <dSt ·teplota 2. výparníku <dS2	0/1/2	1		2	číslo
PA2	Po zadání správného hesla lze ve složce CnF přejít k zobrazení parametrů úrovně 2 stisknutím tlačítka „set“.					
rEL	Verze zařízení, pouze pro čtení.	0...1999	/		1	/
tAb	Tabulka parametru, pouze pro čtení.	0...1999	/		1	/
Kopírovací karta označení Fpr						
UL	Přenos parametrové mapy z regulátoru na kopírovací kartu	/	/		1	/
dL	Přenos parametrové mapy z kopírovací karty do regulátoru	/	/		1	/
Fr (10)	Formátování – vymaže všechna data na kopírovací kartě	/	/		1	/

POZNÁMKY:

(1) Viz diagram pracovního cyklu.

(2) Složka dEF obsahuje dvě další složky: „dd“ (každodenní odmrazování) a „Fd“ (odmrazování ve sváteční dny). Součástí první složky jsou parametry dE1...dE8 (začátek každodenního odmrazování) a součástí druhé složky pak parametry F1... F8 (odmrazování ve sváteční dny). Obě složky jsou viditelné pouze v případě, že je parametr dit=3 a zároveň je přítomna funkce RTC.

Poznámka: Nezaměňujte dny d0...d6 uložené ve složce nAD s parametry dE1...dE8 ve složce každodenního odmrazování.

(3) V této skupině zastupuje „výparník“ vždy „výparník 1“.

(4) Pokud jsou nastaveny relativní hodnoty (parametr Att=1), je parametr HAL nastaven na kladné hodnoty a parametr LAL na záporné hodnoty (-LAL).

(5) Týká se výhradně výstrahy vysoké a nízké teploty.

(6) Nemá vliv na odmrazování v nastavených časech jako událost s označením „každý den“ (stejně i v případě odmrazovací sekvence nastavené pro pracovní dny / svátky).

(7) Při změně hodnoty nastavené v °C na °F a naopak, nedojde ke konverzi diferencí apod. Například z nastavení „set=10 °C“ se stane „set=10 °F“.

(8) **UPOZORNĚNÍ:** kladné nebo záporné hodnoty mění polaritu. Kladné hodnoty: aktivní vstup, je-li kontakt uzavřen. Negativní hodnoty: aktivní vstup, je-li kontakt otevřený.

(9) Pomocný výstup 12 V / 24 mA.

(10) Je-li použit parametr Fpr, budou dříve uložená data na kopírovací kartě nenávratně ztracena. Tuto operaci nelze vrátit zpět.

POZNÁMKA: Na úrovni 1 se ve složkách zobrazují pouze parametry úrovně 1. Na úrovni 2 se ve složkách zobrazují pouze parametry úrovně 2. Symbol 1-2 znamená, že daný parametr se zobrazuje v nabídce obou úrovní.

* **Hodnota:** uživatel může zvolit jakékoli vlastní nastavení (pokud se liší od výchozího nastavení).
 ** **Úroveň:** označuje aktuální zobrazovanou úroveň po zadání příslušného hesla (viz související odstavec).
 *** **PA2** se zobrazuje ve složce CnF na úrovni 1. Úprava se však provádí ve složce dIS na úrovni 2.

SLOŽKA FUKCE FnC

Složka FnC (poslední složka v nabídce programování, úroveň1) obsahuje následující funkce. Aktivace se provádí pomocí klávesy „set“.

Pokud je jednotka vypnutá, označení funkcí se vrací na jejich výchozí nastavení.

Funkce	Označení funkce	Označení funkce
	AKTIVNÍ	NEAKTIVNÍ
Snížené nastavení	OSP	SP**
Aux	Aon	AoF

** výchozí

PODMÍNKY POUŽÍVÁNÍ

POVOLENÉ POUŽITÍ

Z důvodů bezpečnosti musí být zařízení nainstalováno a používáno v souladu s dodávaným návodem k použití. Během normálních provozních podmínek nesmí mít uživatelé přístup k částem a dílům s nebezpečným napětím.

Zařízení je nutné vhodně chránit před vodou a prachem v závislosti na konkrétním použití. Zařízení může být přístupné pouze pomocí speciálních nástrojů (s výjimkou předního panelu).

V ideálním případě je zařízení určeno pro domácí a/nebo podobné použití v oblasti chlazení. Zařízení bylo testováno s ohledem na bezpečnost v souladu s požadavky evropských harmonizovaných referenčních standardů. Klasifikace je následující:

- jako samostatné elektronické ovládací zařízení, montované

samostatně dle typu konstrukce

- jako ovládací zařízení typu 1B s ohledem na automatické provozní vlastnosti
- jako zařízení třídy A s ohledem na kategorii a strukturu softwaru

NEPOVOLENÉ POUŽITÍ

Je zakázáno používat zařízení jinak, než je výše uvedeno. Reléové kontakty dodávané spolu se zařízením jsou funkční a mohou být předmětem možných závad. Je vhodné nainstalovat jakékoli ochranné zařízení, které splňuje požadavky tohoto zařízení, nebo které se běžně používá kvůli bezpečnosti.

ODPOVĚDNOST A ZBYLÁ RIZIKA

Společnost Eliwell nenesе žádnou odpovědnost za škody způsobené:

- jinou než stanovenou instalací / použitím, a to zejména v případech, které neodpovídají bezpečnostním normám uvedeným v příslušných nařízeních a předpisech nebo v tomto návodu;
- použitím na deskách, kde není při montáži zaručena dostatečná ochrana proti elektrickému šoku, vodě nebo prachu;
- použitím na deskách, kde se uživatelé mohou dostat k nebezpečným částem a/nebo součástem bez použití speciálních nástrojů;
- úpravou a/nebo pozměněním zařízení;
- instalací / použitím na deskách, které neodpovídají platným normám a předpisům.

VYLOUČENÍ ODPOVĚDNOSTI

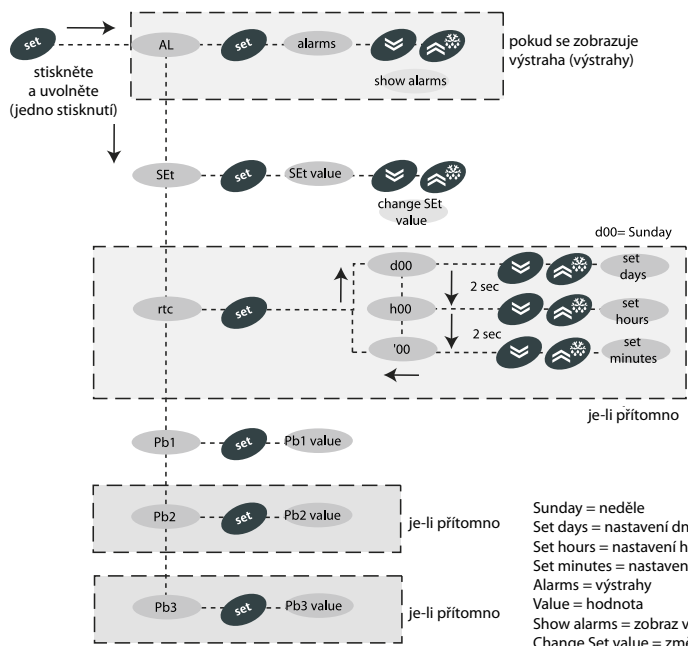
Tento dokument je výhradním majetkem společnosti Eliwell a bez výslovného souhlasu společnosti je zakázáno jeho reprodukce či rozšiřování.

Přestože společnost Eliwell učinila všechna možná opatření k zajištění přesnosti a správnosti tohoto dokumentu, nenesе žádnou odpovědnost za škody způsobené používáním tohoto dokumentu.

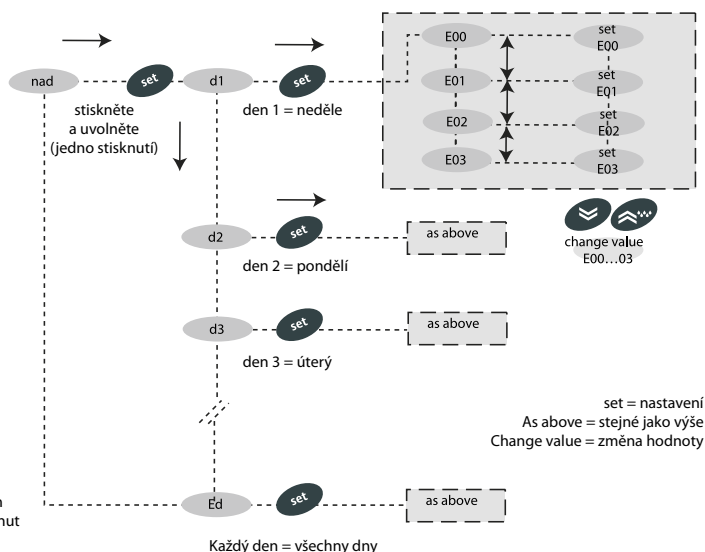
To samé platí pro všechny osoby nebo společnosti podílející se na přípravě a vytvoření tohoto dokumentu.

Společnost Eliwell si vyhrazuje právo kdykoli provést jakéhosi změny a zlepšení bez předchozího upozornění.

NABÍDKA STAVU STROJE



NABÍDKA nAd



NABÍDKA PROGRAMOVÁNÍ

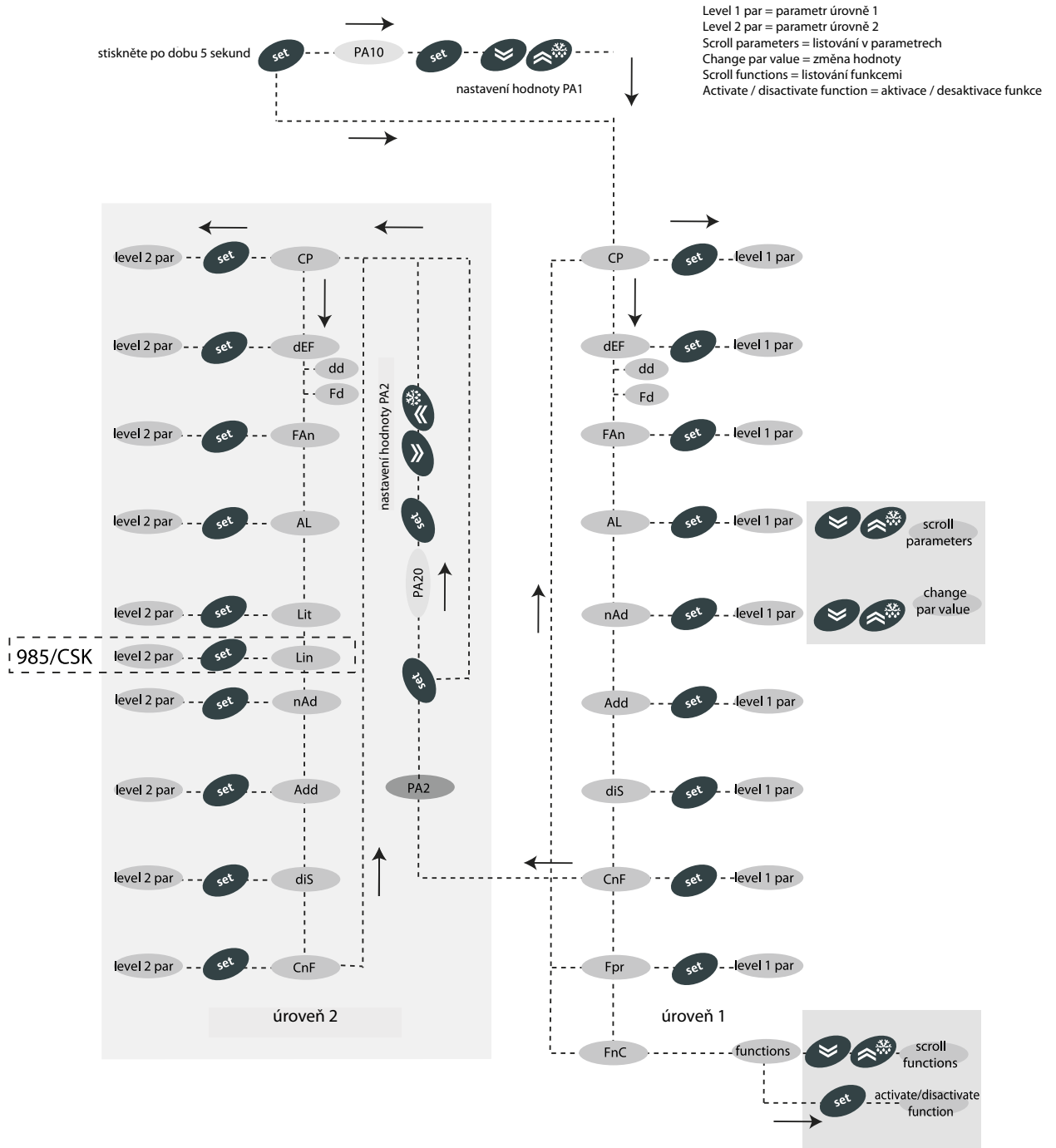
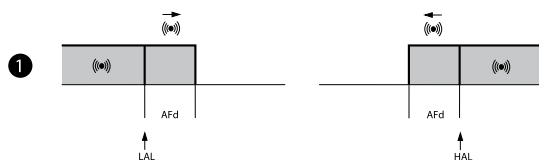
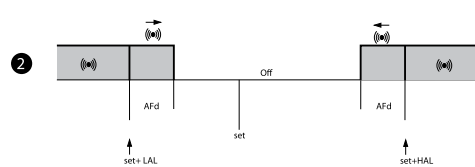


DIAGRAM VÝSTRAHY MAXIMA / MINIMA

Teplota vyjádřená jako absolutní hodnota – pomocí „Att0“ Abs.



Teplota vyjádřená jako relativní hodnota ve vztahu k nastavené hodnotě – pomocí „Att“=0 reL



Výstraha minimální teploty	Teplota nižší nebo rovna LAL (LAL se znakem)	Teplota nižší nebo rovna hodnotě nastavení + LAL (set - LAL (LAL pouze záporná)
Výstraha maximální teploty	Teplota vyšší nebo rovna HAL (HAL se znakem)	Teplota vyšší nebo rovna hodnotě nastavení + HAL (HAL pouze kladná)
Výstraha minimální teploty (obrácený chod)	Teplota vyšší nebo rovna LAL + AFd	Teplota vyšší nebo rovna hodnotě nastavení + LAL + AFd - LAL + AFd
Výstraha maximální teploty (obrácený chod)	Teplota nižší nebo rovna HAL + AFd	Teplota nižší nebo rovna hodnotě nastavení + HAL - AFd

Pokud je Att=reL(ativní), musí být LAL záporná: proto je hodota nastavení + LAL < hodnota nastavení, jelikož platí: hodnota nastavení + (-|LAL|) = hodnota nastavení - |LAL|

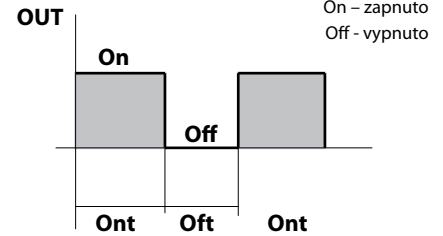
Parametry Ont a Oft programované pro pracovní cyklus:

SCHÉMA PRACOVNÍHO CYKLU

Ont	Oft	Výstup kompresoru
0	0	vypnutý
0	>0	vypnutý
>0	0	zapnutý
>0	>0	pracovní cyklus

Chyba sondy 1 (kompresor) způsobí následující:

- na displeji se zobrazí kód E1
- aktivuje se ovladač (uvedeno pomocí „Ont“ a „Oft“, pokud jsou pro pracovní cyklus naprogramovány).



ELEKTRICKÉ SCHÉMA EWDR 983-985 (/CS LX)

SDÍLENÉ SVORKY

1-2	Vstup sondy 1 (prostorová sonda)
1-3	Vstup sondy 2 (sonda výparníku)
1-4	Vstup sondy 3 (sonda displeje nebo 2. výparníku)
5-6	Digitální vstup 1
5-7	Digitální vstup 2
8-9	Pomocný výstup 12V/20mA (E), viz parametr H25 (výchozí pro výstrahu)
10-12	Síťové připojení RS485 (pouze u modelů /CS LX)
13-14	Napájení 230V~
A	TTL vstup pro kopírovací kartu

EWDR 983 /CS (LX)

15-16*	N.O. reléový výstup (B), viz parametr H24 (výchozí pro odmrazování)
15-17*	N.C. reléový výstup (B), viz parametr H24 (výchozí pro odmrazování)
20/21-22*	N.O. reléový výstup (C), viz parametr H21 (výchozí pro kompresor)
19-22*	N.C. reléový výstup (C), viz parametr H21 (výchozí pro kompresor)

EWDR 985 /CS (LX)

15-16*	N.O. reléový výstup (A), viz parametr H24 (výchozí pro kompresor)
17-18*	N.O. reléový výstup (B), viz parametr H22 (výchozí pro odmrazování)
17-19*	N.C. reléový výstup (B), viz parametr H22 (výchozí pro odmrazování)
20/21-22*	N.O. reléový výstup (C), viz parametr H21 (výchozí pro světlo)
23-24*	N.O. reléový výstup (D), viz parametr H23 (výchozí pro ventilátory)

* Vlastnosti relé

EWDR 983/CS (LX)

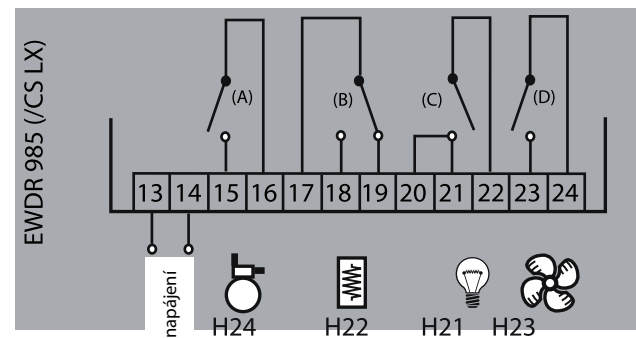
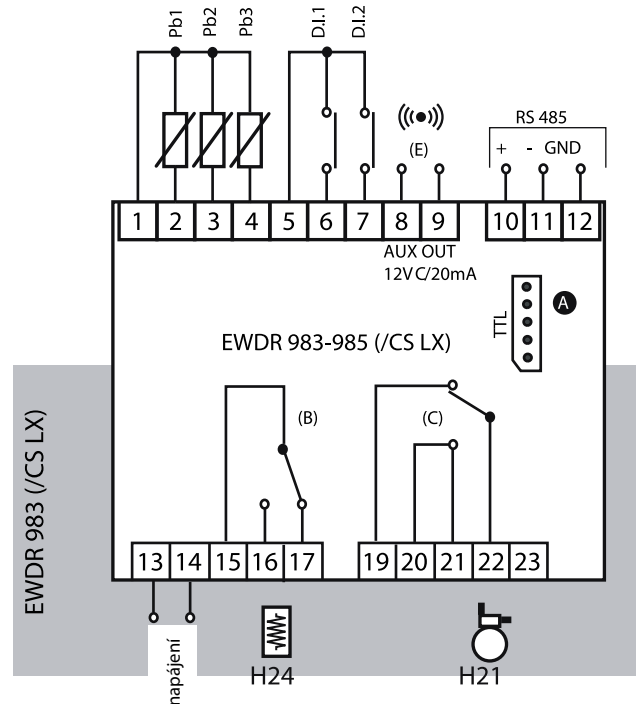
Reléový výstup (C) 16A 1hP 250V~

Reléový výstup (B) 8A 1/2hP 250V~

EWDR 985/CS (LX)

Reléový výstup (C) 15A 1hP 250V~

Reléový výstup (A) (B) (D) 8(3)A 1/2hP 250V~



Technické vlastnosti uvedené v tomto dokumentu a týkající se měření (rozsah, přesnost, rozlišení apod.) se vztahují pouze k danému stroji v nejužším slova smyslu a nikoli k příslušenství, mezi které například patří sondy. To znamená, že chyba způsobená sondou se přidává k chybám stroje.

SVORKY

1-2	Vstup sondy 1 (prostorová sonda)
1-3	Vstup sondy 2 (sonda výparníku)
1-4	Vstup sondy 3 (sonda displeje nebo 2. výparníku)
5-6	Digitální vstup 1
5-7	Digitální vstup 2
8-9	Link (připojení) (8= +; 9 = -)
10-12	Síťové připojení RS485
13-14	Napájení 230V~
A	TTL vstup pro kopírovací kartu
15-16*	N.O. reléový výstup (A), viz parametr H24 (výchozí pro kompresor)
17-18*	N.O. reléový výstup (B), viz parametr H22 (výchozí pro odmrazování)
17-19*	N.C. reléový výstup (B), viz parametr H22 (výchozí pro odmrazování)
20/21-22*	N.O. reléový výstup (C), viz parametr H21 (výchozí pro světlo)
23-24*	N.O. reléový výstup (D), viz parametr H23 (výchozí pro ventilátory)

*** Vlastnosti relé**

Reléový výstup (C)	15A 1hP 250V~
Reléový výstup (A) (B) (D)	8(3)A 1/2hP 250V~

LINK (připojení)

Tato funkce se používá k připojení až 8 zařízení (1 hlavní zařízení a 7 přidružených). Maximální vzdálenost mezi dvěma zařízeními nesmí překročit 7 metrů, přičemž maximální vzdálenost mezi prvním a posledním zařízením v síti musí být přibližně 50 metrů.

POZNÁMKA: Sériové připojení mezi zařízeními je pod napětím.

Hlavní zařízení

Jedná se o zařízení, které řídí síť a vysílá příkazy přidruženým zařízením. Volba hlavního zařízení se provádí pomocí parametru L00 (hlavní zařízení se definuje hodnotou 0).

Přidružené zařízení

Nástroj (nástroje) s vlastními ovladači, které také vykonávají příkazy vyslané hlavním zařízením (s parametry L03 ... L06).

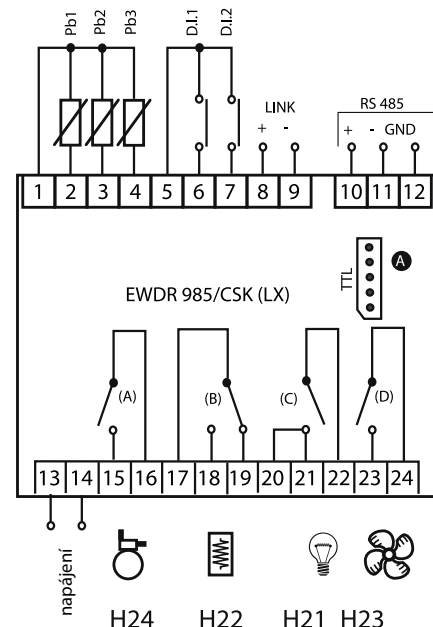
Odmrazování

Odmrazování se ovládá v síti. Hlavní zařízení vyšle příkaz k odmrazování, který lze provést synchronně (ve stejnou chvíli) nebo postupně (jedno odmrazování po druhém), aniž by byla dotčena normální ochrana či prodlevy každého nástroje (viz parametr L03).

Ostatní funkce

Hlavní zařízení může také aktivovat funkce spojené s tlačítky nebo digitálním vstupem, a to u všech přidružených zařízení: zapínání a vypínání světel, ztišení výstrahy, pomocná hodnota nastavení, pomocné relé či zapnutí a vypnutí režimu spánku, a zároveň funkce týkající se režimu noc & den (viz parametr L05).

Hlavní zařízení může také synchronizovat displeje přidružených zařízení s displejem hlavního zařízení (viz parametr L04).



VÝSTRAHA PŘIPOJENÍ

V případě selhání komunikace mezi hlavním a přidruženými zařízeními je signalizována výstraha „žádného připojení“. Výstrahu lze zobrazit ve složce „AL“ s označením „E7“.

POZNÁMKA:

- Chyba E7 je signalizována přibližně 20 sekund po detekci stavu „žádného připojení“, čímž se zabrání narušení připojení, které vede k chybám komunikace.
- Chyba E7 je také signalizována v následujících případech:
 - a) počet přidružených zařízení nastavených v HLAVNÍM zařízení se liší od skutečného počtu přidružených zařízení v síti
 - b) dvě nebo více přidružených zařízení má stejnou adresu
- V průběhu odstraňování těchto chyb se na displeji nebude objevovat hláška E7 a displej bude blikat.

Připojení - označení Lin	L00	Volba hlavního nástroje (0) a přidruženého nástroje (od 1 do 7)	0...7	0	2	číslo
	L01	Počet podřízených nástrojů v síti – týká se pouze hlavního zařízení – počet přidružených nástrojů v síti (od 0 do 7), u přidružených zařízení nechte hodnotu 0	0...7	0	2	číslo
	L03	Týká se hlavního a přidružených zařízení – simultánní nebo postupné odmrazování. Hlavní zařízení: ne = postupné, ano = simultánní Přidružené zařízení: ano = přijmout, ne = ignorovat	ne/ano	ne	2	praporek
	L04	Týká se pouze přidružených zařízení – rozložené zobrazení Ne = přidružené zařízení zobrazuje místní hodnoty Ano = přidružené zařízení zobrazuje hodnoty hlavního zařízení	ne/ano	ano	2	praporek
	L05	Aktivace síťových funkcí z hlavního zařízení: Ne = neptá se přidružených zařízení na aktivaci vzdálených funkcí Ano = ptá se přidružených zařízení na aktivaci vzdálených funkcí Přidružené zařízení: Ne = ignoruje aktivaci vzdálených funkcí od hlavního zařízení Ano = přijímá aktivaci vzdálených funkcí od hlavního zařízení	ne/ano	ne	2	praporek
	L06	Vypnutí zdrojů (kompresory, ventilátory atd.) na konci odmrazovacího cyklu: Ne = nevypne; Ano = vypne	ne/ano	ano	2	praporek