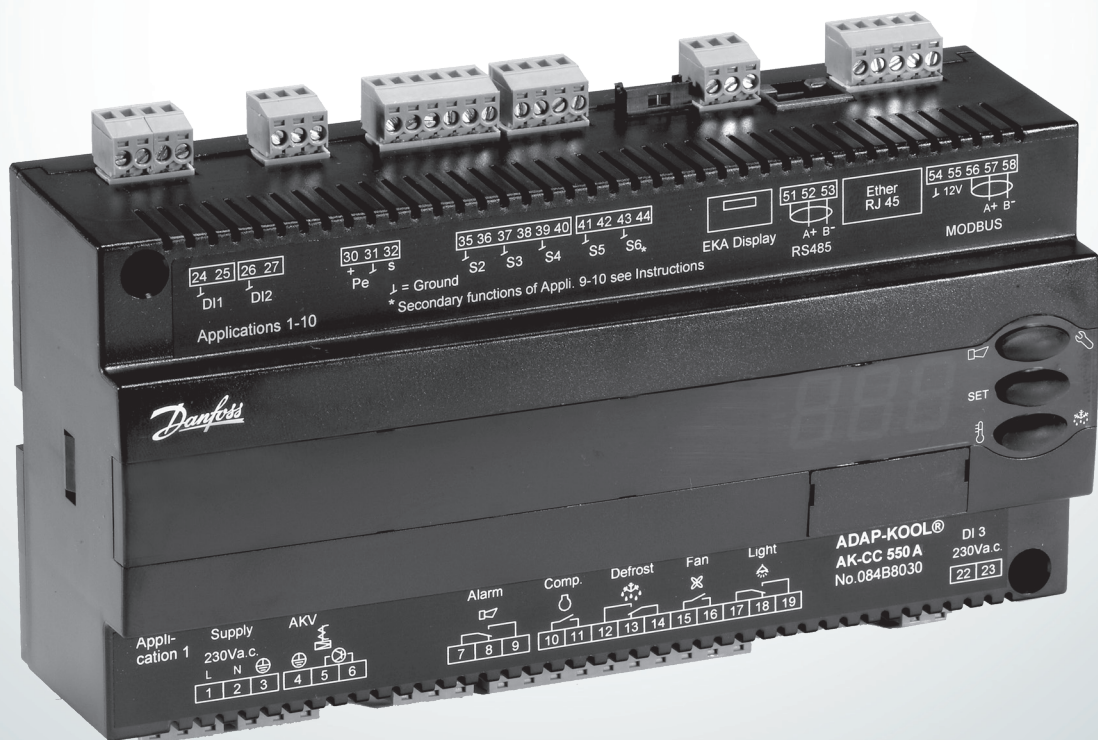


Návod k použití

Regulátor pro chladicí zařízení AK-CC 550A

ADAP-KOOL® Regulační systémy pro chlazení



Úvod

Aplikace

Regulátor je kompletní řídicí jednotka s velkou flexibilitou a schopností přizpůsobení se všem typům chladicích zařízení a chladicím místnostem.

Výhody

- Optimalizace energetických nároků celého chladicího zařízení.
- Jeden regulátor pro několik různých chladicích zařízení
- Integrovaný displej na přední části regulátoru
- Rychlé nastavení s předdefinovanými parametry
- Integrovaná datová komunikace
- Integrovaná časovací funkce s rezervou chodu

Princip

Teplota v zařízení je snímána jedním nebo dvěma teplotními senzory, které jsou umístěny v proudu vzduchu před výparníkem (S3) nebo za výparníkem (S4). Nastavení termostatu, termostatu alarmu a odečtu hodnot na displeji určují míru váhy, jakou by obě hodnoty senzorů měly mít pro každou jednotlivou funkci.

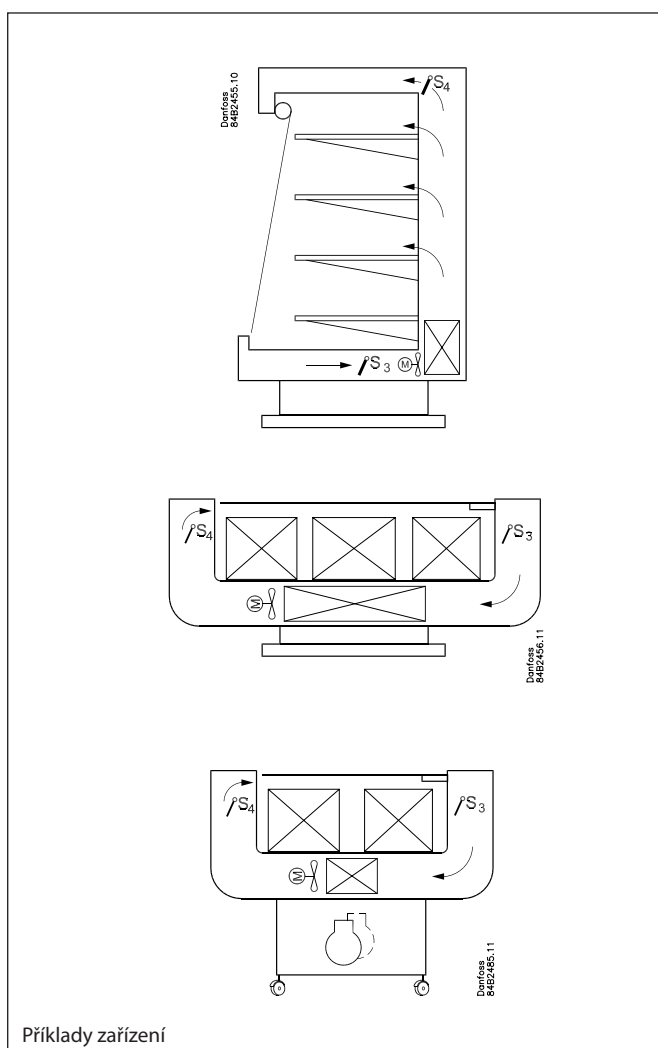
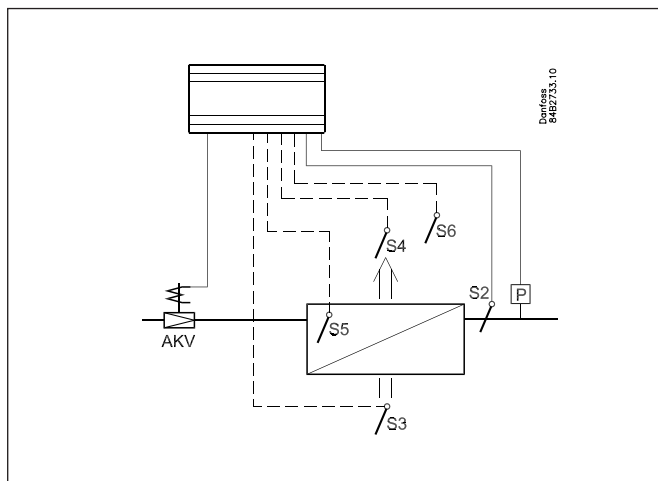
Navíc může být v zařízení volitelně použit produktový senzor S6 a může být použit ke snímání teploty poblíž požadovaného produktu na určitém místě uvnitř zařízení.

Teplota výparníku je snímána senzorem S5, který může být použit jako senzor odtávání.

K výstupu elektronického vstřikovacího ventilu typu AKV má regulátor 5 reléových výstupů, které jsou definovány pomocí vybraného použití – jednotlivé možnosti využití jsou podrobně popsány na straně 12.

Funkce

- Denní/noční termostat se způsobem řízení ZAPNUTO/VYPNUTO nebo s modulací
- Produktový senzor S6 se samostatnými limity alarmů
- Přepínač mezi nastaveními termostatu prostřednictvím digitálního vstupu
- Adaptivní regulace přehřátí
- Adaptivní odtávání na základě stavu výparníku
- Spuštění odtávání podle časového plánu, digitálním vstupem nebo přes datovou komunikaci
- Odtávání přirozené, elektrické nebo horkým plynem
- Ukončení odtávání podle času a/nebo teploty
- Koordinace odtávání mezi několika regulátory
- Pulzování ventilátorů po dosažení vypínací teploty termostatu.
- Funkce čištění zařízení pro dokumentaci HACCP
- Regulace ohřevu hran prostřednictvím denního/nočního provozu nebo rosného bodu
- Funkce dveří
- Řízení dvou kompresorů
- Řízení nočních žaluzií
- Řízení osvětlení
- Termostat vytápění
- Tovární kalibrace zaručuje lepší přesnost snímání teplot, než je uvedeno v normě EN 441-13, bez nutnosti následné kalibrace (senzor Pt 1000 ohmů)
- Integrovaný komunikační protokol MODBUS s možností instalace komunikační karty LonWorks



Příklady zařízení

Obsah

Úvod.....	2	Nastavení.....	26
Provoz.....	4	Menu.....	28
Aplikace.....	12	Připojení.....	32
Přehled funkcí.....	15	Technické údaje.....	34
		Objednávání.....	35

Aplikace

Zde je přehled možností využití tohoto regulátoru. V nastavení se nakonfigurují vstupy a výstupy tak, aby se ovládací rozhraní regulátoru přizpůsobilo vybrané aplikaci. Aktuální nastavení pro příslušné aplikace najdete na straně 28.

Aplikace 1-8

Tyto aplikace jsou určeny pro standardní zařízení nebo chladicí místnosti s jedním ventilem, jedním výparníkem a jednou chladicí sekcí. Sensory jsou instalovány v souladu se standardními principy. Funkce výstupů se mění v závislosti na zvolené aplikaci.

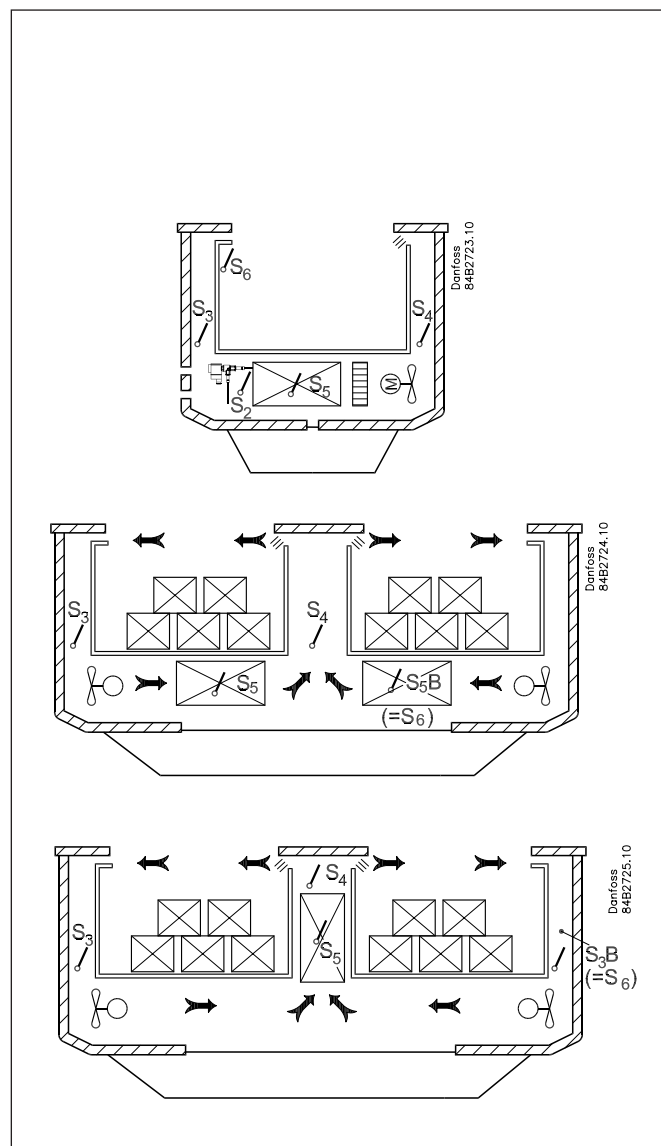
Aplikace 9

Tato aplikace je určena pro chladicí zařízení s jedním ventilem, dvěma výparníky a dvěma chladicími sekcemi. V tomto případě je teplota a sledování alarmu řízena použitým senzorem S4. Senzor S3 se používá pro zobrazení hodnot na displeji. Produktový senzor je nahrazen dodatečným senzorem odtávání S5B pro druhý výparník.

Aplikace 10

Tato aplikace je pro chladicí zařízení s jedním ventilem, jedním výparníkem a dvěma chladicími sekcemi. Zde je teplota regulována vždy na základě teplotního senzoru S4.

Dva senzory S3 jsou použité pro hlídání alarmů a zobrazují teploty pro každou chladicí sekci. Obě chladicí sekce mají společné limity alarmů.



Provoz

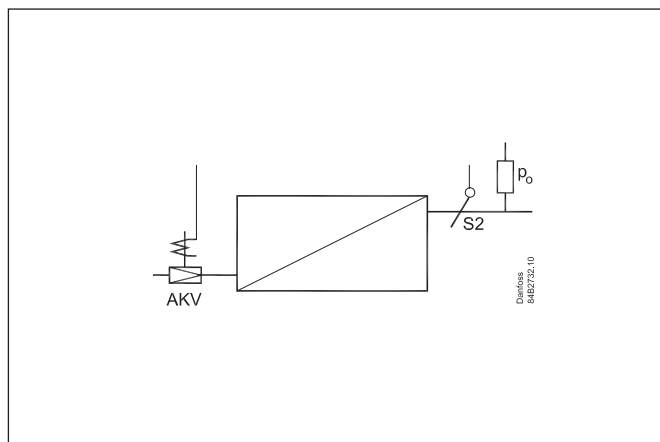
Nástřik chladiva

Nástřik chladiva do výparníku je řízen elektronickým vstřikovacím ventilem typu AKV. Ventil funguje jako expanzní ventil i jako elektromagnetický uzavírací ventil. Ventil se otevírá a zavírá na základě signálů z regulátoru.

Tato funkce obsahuje adaptivní algoritmus, který nezávisle upravuje otevření ventilu tak, aby výparník neustále dodával optimální chladicí výkon.

Přehřátí lze měřit pomocí:

- Tlakového senzoru P0 a teplotního senzoru S2
Tímto je dosaženo správného měření přehřátí za všech podmínek, což zajišťuje stabilní a přesnou regulaci.
Signál z jednoho tlakového senzoru může být použit několik regulátorů, ale pouze v případě, že mezi danými výparníky není žádný významný tlakový rozdíl.



Regulace teploty

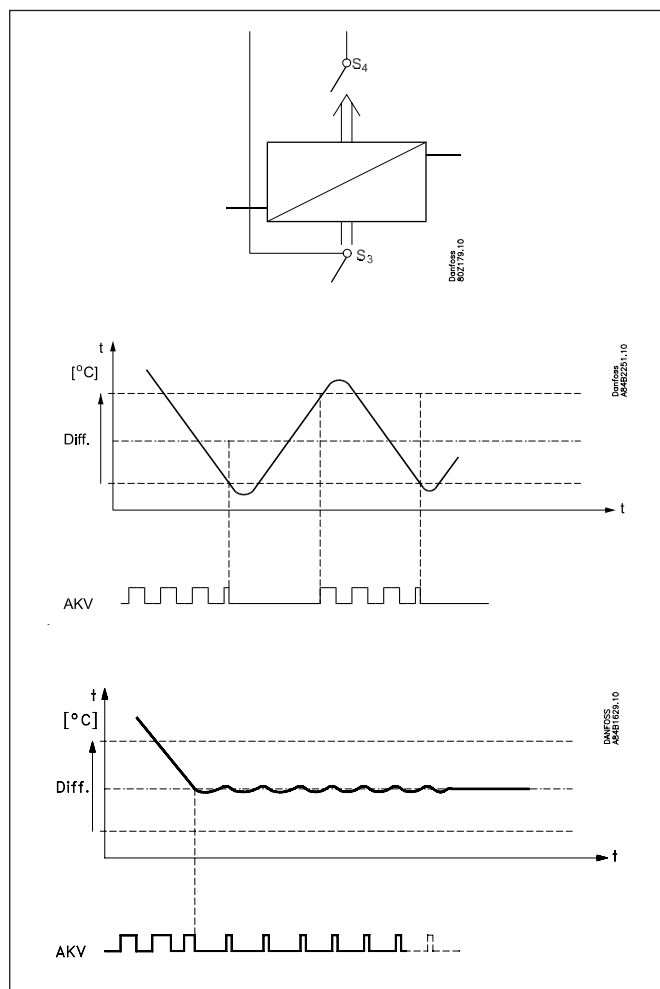
Teplota v zařízení je měřena jedním nebo dvěma teplotními senzory, které jsou umístěny v proudu vzduchu před výparníkem (S3) nebo za výparníkem (S4). Nastavení termostatu, alarmu termostatu a zobrazení hodnot na displeji, určí váha vlivu těchto dvou senzorů na řízení jednotlivých funkcí, např. hodnota 50 % znamená stejný vliv každého senzoru.

Vlastní regulace teploty může probíhat dvěma způsoby: jako obyčejná regulace ZAPNUTO/VYPNUTO s diferencí nebo jako modulační regulace, kde rozmezí teplot bude zřetelně menší než u regulace ZAPNUTO/VYPNUTO. Použití této funkce modulovaného řízení teploty je však omezeno pouze na zařízení připojené k centrální jednotce. U zařízení připojeného k samostatné kondenzační jednotce musí být zvoleno řízení teploty ZAPNUTO/VYPNUTO.

V případě připojení zařízení k centrální jednotce může být zvolena funkce termostatu ZAPNOUT/VYPNOUT nebo modulační regulace.

Monitorování teploty

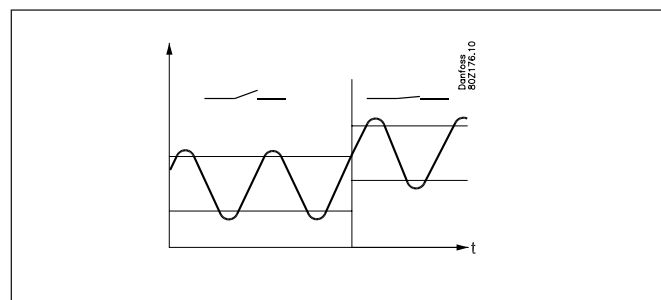
Stejně jako je možné nastavení váhy vlivu senzorů pro termostat, i monitorování alarmů lze nastavit poměrem vlivu S3 a S4, takže se můžete rozhodnout, jaký vliv budou mít tyto dvě hodnoty senzorů na monitorování alarmů. Pro hodnotu alarmu teploty a časového zpoždění lze nastavit minimální a maximální meze. Pro alarm vysoké teploty lze nastavit delší časové zpoždění. Toto časové zpoždění je aktivní po odtávání, čištění spotřebiče a spuštění.



Pásma termostatu

Pásma termostatu mohou být použita pro zařízení, kde jsou uloženy různé typy výrobků, které vyžadují různé teplotní podmínky. Pomocí kontaktního signálu na digitálním vstupu je možné přepínat mezi dvěma různými pásmy termostatu.

Limity termostatu a alarmů lze nastavit samostatně pro každé pásmo termostatu – a také pro produktový senzor.

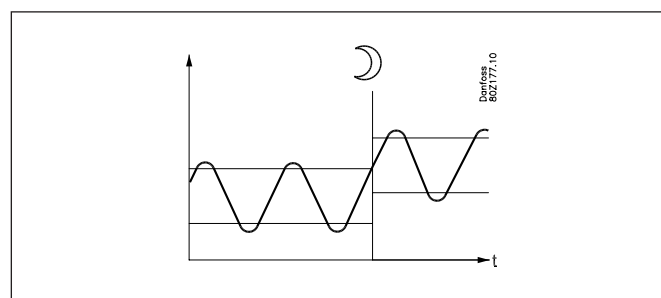


Noční útlum termostatu

U chladicích zařízení mohou existovat velké rozdíly v zatížení mezi dobami, kdy mají obchody otevřeno či zavřeno, zejména pokud jsou používány noční žaluzie. Referenční hodnota termostatu zde může být zvýšena, aniž by to mělo nějaký vliv na teplotu produktu.

Přepínání mezi denním a nočním provozem může probíhat takto:

- prostřednictvím externího spínacího signálu.
- prostřednictvím signálu ze systému datové komunikace.



Produktový senzor

Do zařízení může být umístěn samostatný volitelný produktový senzor S6, který může snímat a monitorovat teplotu v nejtepější části zařízení. Pro produktový senzor jsou k dispozici samostatné limity alarmů a časové prodlevy.

Čištění zařízení

Tato funkce usnadňuje personálu v obchodech čištění zařízení dle standardních postupů.

Čištění zařízení se aktivuje pomocí signálu – zpravidla pomocí klíčového spínače umístěného na zařízení.

Čištění zařízení probíhá ve třech fázích:

- 1 – při první fázi se chlazení vypne, ale ventilátory dál pracují za účelem odtání ledu z výparníků. Na displeji se zobrazí „Fan“ (ventilátor).
- 2 – při druhé fázi se vypnou i ventilátory a zařízení nyní lze vyčistit. Na displeji se zobrazí „OFF“ (vypnuto).
- 3 – při třetí fázi se chlazení znovu zapne. Na displeji se zobrazí aktuální teplota zařízení (nastavení o97).

Je-li aktivováno čištění zařízení, je aktivován alarm čištění jako normální alarm. Při pozdějším zpracování těchto alarmů bude zdokumentováno, že zařízení je čištěno tak často, jak je plánováno.

Monitorování alarmů

Během čištění zařízení nedochází k teplotním alarmům.

Vypnutí zařízení

Tato funkce zavírá ventil AKV a všechny výstupy jsou vypnuty. Chladicí zařízení se zastaví způsobem „Hlavní vypínač“, ale dojde k tomu bez „alarmu A45“.

Tuto funkci lze aktivovat sepnutím vstupu DI nebo prostřednictvím nastavení přes datovou komunikaci.

-	+	+	°C
1	÷	+	Ventilátor
2	÷	÷	Vypnuto
3	+	+	°C

Odtávání

V závislosti na dané aplikaci, můžete zvolit mezi následujícími metodami odtávání:

- Přirozené: Zde jsou ventilátory během odtávání stále v provozu
 Elektrické: Topný element je aktivován
 Horký plyn: Zde jsou elektromagnetické ventily řízeny tak, že horký plyn může proudit přes výparník

Fáze odtávání

- 1) Odsátí
- 2) Odtávání
- 3) Prodleva po odtávání
- 4) Odvodnění (prodleva odvodnění. Pouze u horkého plynu)
- 5) Odkapávání
- 6) Prodleva ventilátoru

Odtávání pomocí horkého plynu (pouze aplikace 6)

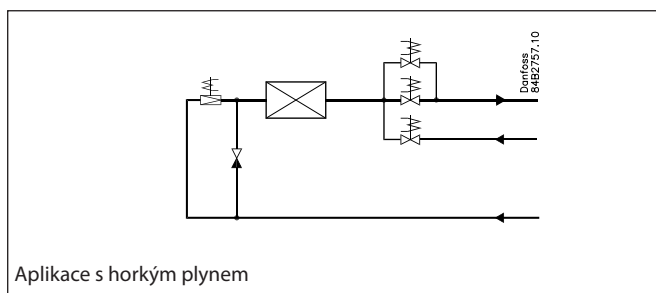
Tento způsob zapojení lze použít v systémech s odtáváním pomocí horkého plynu, ale pouze v malých systémech, dejme tomu v supermarketech – funkce **není** přizpůsobena pro systémy s velkým objemem chladiva.

Pro sací ventil se používá relé 2.

Relé 4 je používáno pro přepínání mezi obtokovým ventilem a ventilem horkého plynu.

Pokud jsou použity ventily PMLX a GPLX, je potřeba nastavit správně dobu zpoždění „d23“.

Během odtávání pomocí horkého plynu není možné spustit ruční cyklus odtávání pomocí funkce „DI“ nebo sepnutím spodního tlačítka regulátoru.



Topné těleso odkapové vany

Po dobu odtávání horkým plynem je možné regulovat topné těleso v odkapové vaně. Když je zahájeno odtávání, topné těleso je aktivováno. Topné těleso zůstane aktivováno stanovený čas po ukončení odtávání, které je ukončeno časem nebo teplotou.

Spuštění odtávání

Odtávání lze spustit různými způsoby

Časový interval: Odtávání se spouští v pevných časových intervalech, dejme tomu každou osmou hodinu. Interval musí být vždy nastaven na „vyšší“ hodnotu, než je doba mezi dvěma odtáváním, je-li použit časový plán nebo signál z datové komunikace.

Doba chlazení: Odtávání je závislé na době a způsobu chlazení, jinými slovy, nízká potřeba chlazení „oddálí“ odtávání

Časový plán: V tomto případě může být odtávání spuštěno v pevných časech během dne i noci. Avšak maximálně 6krát

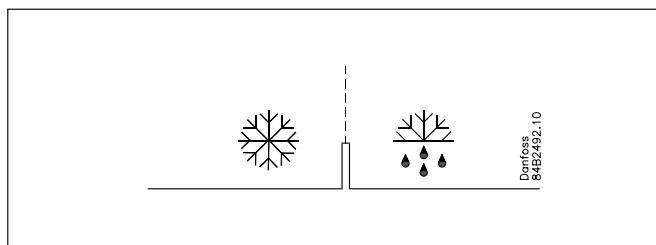
Kontakt: Odtávání je spuštěno signálem na digitálním vstupu

Datová komunikace: Signál pro odtávání je přijímán z jednotky systému přes datovou komunikaci

Adaptivní odtávání: Zde se odtávání spouští na základě inteligentního vyhodnocení výkonu výparníku.

Ruční: Dodatečné odtávání může být aktivováno nejspodnějším tlačítkem regulátoru (neplatí pro aplikaci 6) nebo pomocí nastavení parametrů.

Všechny uvedené metody mohou být použity v náhodném pořadí – je-li alespoň jedna z nich aktivována, spustí se odtávání.



Ukončení odtávání

Odtávání může být ukončeno jedním ze dvou způsobů:

- Časem
- Teplotou (čas je zde jako bezpečnostní pojistka).

Kompresor

Je-li způsob odtávání nastaven na „Plyn“, kompresor bude během cyklu odtávání „Zapnutý“.

Koordinované odtávání

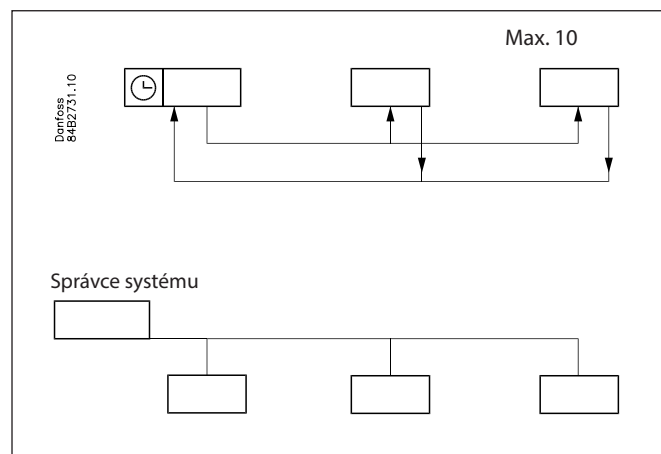
Existují dva způsoby, kterými lze provádět koordinované odtávání. Buď pomocí propojení regulátorů nebo přes datovou komunikaci

Připojení kabelů

Jednotlivé regulátory jsou propojeny přes digitální vstup DI2. Jakmile jeden regulátor zahájí odtávání, všechny ostatní regulátory ho budou následovat a rovněž zahájí odtávání. Po odtávání se jednotlivé regulátory přesunou do pohotovostního režimu. Jakmile jsou všechny v pohotovostním režimu, dojde k přepnutí na provoz chlazení.

Koordinace prostřednictvím datové komunikace

Zde se o koordinaci stará systémová jednotka. Regulátory se rozdělí do skupin a systémová jednotka zajistí, že se odtávání spouští ve skupinách podle týdenního časového plánu. Jakmile regulátor dokončí odtávání, odešle zprávu do systémové jednotky a potom přejde do pohotovostního režimu. Když je každý regulátor ve skupině v pohotovostním režimu, chlazení je opět povoleno pro všechny regulátory v dané skupině.



Odtávání na vyžádání

1 Na základě doby chlazení

Jakmile při chodu chladicího zařízení uplynula pevně nastavená doba, spustí se odtávání. (Tato funkce není aktivována v případě, že adaptivní odtávání bylo nastaveno na 2, 3 nebo 4.)

Adaptivní odtávání:

Tato funkce hodnotí potřebu odtávání na základě proudění vzduchu zařízením. Může dokonce zahájit extra odtávání nebo zrušit plánované odtávání.

Mohou být vybrány následující funkce:

0 Vypnuto

1 Monitorování

Hodnota se vypočítá pro proudění vzduchu přes výparník. Alarm bude spuštěn v případě zvýšené námrazy nebo tvorby plynných bublin (flash gas).

2 Adaptivní ve dne (může vynechat jedno odtávání za den).

Toto nastavení lze použít v případě, že zařízení nemá během dne žaluzii nebo víko a žaluzie nebo víka jsou používána v noci. Hodnota se vypočítává pro proudění vzduchu přes výparník během dne.

Výparník je monitorován pouze během dne a další plánované odtávání se provádí v případě potřeby.

Pokud tato funkce nevyžaduje odtávání v době plánovaného odtávání během dne, odtávání nebude provedeno.

Veškeré plánované odtávání a DI odtávání je prováděno během noci.

3 Adaptivní ve dne a v noci (může nahradit odtávání jak ve dne, tak i v noci).

Toto nastavení lze použít v případě, že má zařízení dveře nebo je zcela odkryto ve dne i v noci.

Toto nastavení se také doporučuje pro místnosti.

Hodnota se vypočítává pro proudění vzduchu přes výparník.

Výparník je hlídán a další plánované odtávání bude provedeno podle potřeby.

Pokud tato funkce nevyžaduje odtávání v době plánovaného odtávání, odtávání nebude provedeno.

4 Plně adaptivní (může spustit dodatečné odtávání).

Toto nastavení lze použít v případě, že má zařízení dveře nebo je zcela odkryto ve dne i v noci. Toto nastavení se také doporučuje pro chladicí místnosti.

Hodnota se vypočítává pro proudění vzduchu přes výparník.

Výparník je monitorován a odtávání bude provedeno podle potřeby bez ohledu na časový plán.

Budou také provedena veškerá plánovaná odtávání

Adaptivní odtávání vyžaduje následující připojení:

- Expanzní ventil typu AKV
- Teplotní signál ze senzoru S3 i S4
- Teplotní signál z kondenzačního tlaku P_c , který je sdílen přes datovou komunikaci správcem systému. Hodnota by měla ukázat tlak před ventilem AKV. V provozech, kde není žádná část prioritní, se signál od správce systému nepoužije. V tomto případě regulátor použije konstantu.

POZNÁMKA. Senzory S3 a S4 musí být umístěny v proudu vzduchu / kanálu bezprostředně před/za výparníkem.

Poznámka

Funkce „Adaptivní odtávání“ by měla být aktivována pouze tehdy, když výparník funguje v normálních podmínkách podmínek.

Min. doba mezi odtávaními

Mezi odtávaními je minimální doba 2 hodiny.

To zabraňuje tomu, aby byla plánovaná odtávání v souladu s týdenním plánem nebo DI signálem prováděna ihned po odtávání na základě potřeby. Tato doba platí od chvíle, kdy bylo odtávání na základě potřeby dokončeno, do chvíle, kdy je plánované odtávání opět povoleno. Odtávání na základě potřeby také nezahájí odtávání v kratším intervalu než 2 hodiny.

Funkce tání

Tato funkce zabrání tomu, aby se snížilo proudění vzduchu výparníkem z důvodu námrazy vytvořené nepřetržitým provozem po dlouhou dobu.

Funkce je aktivována, pokud teplota termostatu zůstala v rozmezí mezi $-5\text{ }^{\circ}\text{C}$ a $+10\text{ }^{\circ}\text{C}$ po dobu delší než nastavený interval tání. Chlazení se pak během nastavené doby tání vypne. Námraza roztaje, takže proudění vzduchu a tudíž kapacita výparníku se výrazně zvýší.

Hodiny reálného času

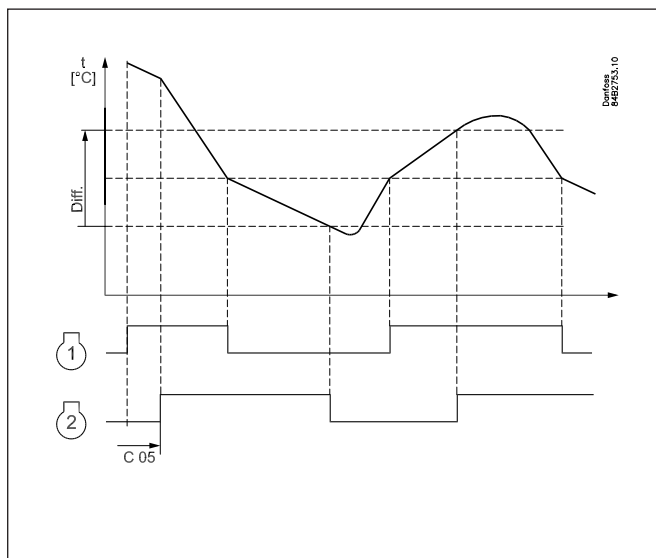
Regulátor má zabudované hodiny reálného času, které lze použít ke spuštění odtávání. Tyto hodiny mají rezervu chodu čtyři hodiny. Je-li regulátor vybaven datovou komunikací, hodiny budou automaticky aktualizovány ze systémové jednotky.

Řízení dvou kompresorů (aplikace 5)

Tyto dva kompresory musí mít stejný výkon. Když regulátor vyžaduje chlazení, nejdříve zapne kompresor, který má nejkratší dobu provozu. Po uplynutí doby zpoždění, bude zapnut druhý kompresor.

Jakmile teplota klesne na „střed teplotní diference“, bude vypnut kompresor s nejdelsí provozní dobou. Běžící kompresor bude v provozu tak dlouho, dokud teplota nedosáhne hodnoty vypnutí. Poté bude vypnut. Jakmile teplota dosáhne středu teplotní diference, opět se spustí kompresor. Jestliže jeden kompresor nedokáže udržet teplotu uvnitř teplotní diference, bude spuštěn také druhý kompresor. Jestliže byl jeden z kompresorů v chodu sám po dobu dvou hodin, kompresory se vymění tak, aby jejich provozní doba byla vyvážená.

Tyto dva kompresory musí být takového typu, aby byly schopny spuštění ve vysokém tlaku. Nastavení kompresorů pro parametry „Min On time“ a „Min Off time“ bude mít vždy nejvyšší prioritu během normální regulace. Pokud je však aktivována jedna z potlačujících funkcí, na nastavení „Min On time“ nebude brán zřetel.



Ohřev hran

Chcete-li uspořít energii, je možné pulzně regulovat výkon ohřevu hran. Pulzní regulace může být řízena buď podle denního/nočního provozu nebo na základě rosného bodu.

Pulzní regulace v denním a nočním provozu

Pro denní a noční provoz lze nastavit různé doby zapnutí. Je nastavena časová perioda, stejně jako procentuální podíl periody, ve kterém je ohřev hran zapnut.

Pulzní regulace podle rosného bodu

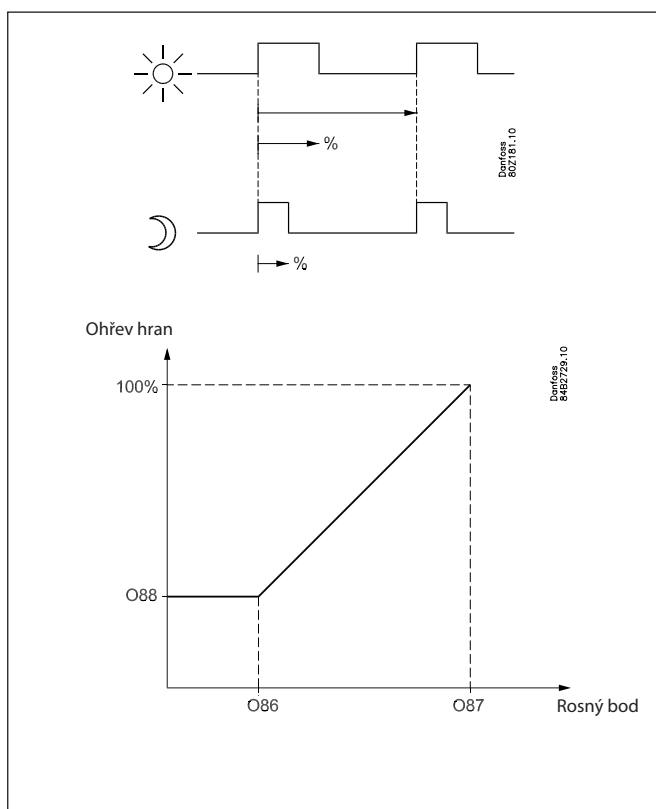
Aby bylo možné použít tuto funkci, je požadován správce systému typu AK-SM, který může měřit teplotu rosného bodu a sdílet pak aktuální rosný bod s jednotlivými regulátory. Za tímto účelem je perioda zapnutí ohřevu hran řízena podle aktuálního rosného bodu. V regulátoru zařízení jsou nastaveny dvě hodnoty rosného bodu:

- Jedna hodnota, kde musí být účinek maximální, tj. 100%. (o87)
- Jedna hodnota, kde musí být účinek minimální (o86).

Při teplotě rosného bodu, která se rovná nebo je nižší než hodnota v o86, výkon bude hodnota uvedená v o88. V oblasti mezi těmito dvěma hodnotami rosného bodu regulátor řídí výkon ohřevu hran.

Během odtávání

Během odtávání bude ohřev hran aktivní, tak jak je vybráno v nastavení d27.



Ventilátor

Pulzní regulace

K dosažení úspory energie je možná pulzní regulace napájení ventilátorů pro výparníky.

Pulzní regulaci lze provádět jedním z následujících způsobů:

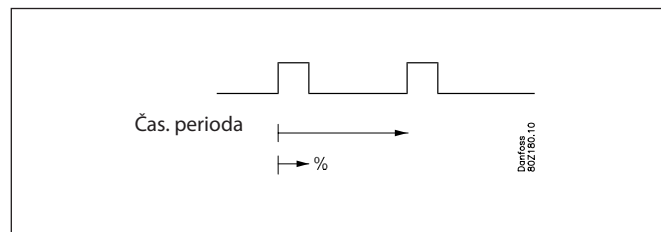
- během období vypnutí termostatu (chladicí místnosti)
- během nočního provozu a během období vypnutí termostatu (zařízení s nočním víkem)

(Tato funkce není aktuální, když $r14 = 2$, tj. regulace modulací).

Je nastavena perioda, stejně jako procento této periody, kdy ventilátory musí být v činnosti.

Vypnutí ventilátorů během provozních havárií

Pokud se chlazení během havarijní situace vypne, teplota v chladicí místnosti může rychle stoupnout v důsledku napájení velkých ventilátorů. Aby se předešlo této situaci, může regulátor ventilátory vypnout, a to pokud teplota na S5 překročí nastavenou mezní hodnotu.



Funkce osvětlení

Tato funkce může být použita pro řízení osvětlení v chladicím zařízení nebo chladicí místnosti. Také ji lze použít pro ovládání motorizované noční žaluzie.

Funkce osvětlení může být řízena jedním ze tří způsobů:

- osvětlení je řízeno signálem z dveřního kontaktu. Spolu s touto funkcí lze nastavit časové zpoždění tak, že osvětlení je po určité době stále zapnuto poté co se dveře zavřely.
- osvětlení je řízeno pomocí funkce den/noc
- osvětlení je řízeno prostřednictvím datové komunikace ze systémové jednotky.

Existují dvě možnosti nastavení pro případ, že by došlo k selhání datové komunikace:

- osvětlení může být zapnuto
- osvětlení může zůstat v aktuálním režimu před ztrátou datové komunikace

Osvětlení musí být připojeno k výstupu (normaly closed) na relé. Tím se zajistí, že osvětlení v zařízení zůstane zapnuto, pokud selže napájení regulátoru.

Osvětlení se vypne, když je „r12“ (Hlavní spínač) nastaven na vypnuto (viz o98).

Osvětlení se vypne, když je aktivována funkce čištění zařízení.

Noční žaluzie

Motorizovanou noční žaluzii lze ovládat automaticky z regulátoru.

Noční žaluzie budou sledovat stav funkce osvětlení. Je-li osvětlení zapnuto, noční žaluzie se vytáhnou. Když je osvětlení vypnuto, noční žaluzie se stáhnou.

Jsou-li noční žaluzie zataženy, je možné je otevřít pomocí přepínacího signálu na digitálním vstupu. Objeví-li se na digitálním vstupu signál, noční žaluzie se vytáhnou a chladicí zařízení může být naplněno novými produkty. Opětovný signál žaluzie stáhne.

Je-li použita funkce noční žaluzie, funkce termostatu může být řízena s různým poměrem mezi senzory S3 a S4. Určitý poměr lze použít v denním provozu a jiný poměr, když je žaluzie stažena.

Noční žaluzie se vytáhne, když je aktivována funkce čištění zařízení.

Nastavení může definovat, že noční žaluzie je vytažena, když je „r12“ (Hlavní spínač) nastaven na hodnotu vypnuto (viz o98).

Když se noční žaluzie stáhnou dolů, ventilátor se zastaví na dobu 2 minut. Noční žaluzie se tak mohou stáhnout dolů do správné polohy.

Digitální vstupy

Existují dva digitální vstupy DI1 a DI2 s kontaktní funkcí a jeden digitální vysokonapěťový vstup DI3.

Mohou být použity pro následující funkce:

- Přeposlání stavu (polohy) kontaktů prostřednictvím datové komunikace
- Funkce dveří s alarmem
- Spuštění odtávání
- Hlavní vypínač – spuštění/vypnutí chlazení
- Noční útlum
- Přepínač pásem termostatu
- Všeobecné monitorování alarmů
- Čištění zařízení
- Vypnout zařízení
- Nucené chlazení
- Potlačení nočních žaluzií
- Koordinované odtávání (pouze DI2)
- Nucené uzavření ventilu (pouze DI3)

Nucené uzavření

Ventily AKV mohou být uzavřeny externím signálem („Nucené uzavření“).

Tato funkce musí být ve spojení s bezpečnostním obvodem kompresoru tak, aby nedošlo k nástřiku chladiva do výparníku v době, kdy je kompresor zastaven bezpečnostními ovládacími prvky. (Avšak ne při nízkém tlaku – LP).

Pokud probíhá cyklus odtávání, stav nuceného uzavření nebude obnoven, dokud nebude odtávání ukončeno. V opačném případě se při signálu pro nucené uzavření odtávání okamžitě vypne. Funkce je definována v o90. Signál může být přijímán ze vstupu DI3 nebo prostřednictvím datové komunikace.

Během nuceného uzavření je možné definovat, zda ventilátory budou vypnuty nebo zůstanou v provozu.

Dveřní kontakt

Funkce dveřního kontaktu může být pomocí digitálních vstupů definována pro dvě různé aplikace:

Monitorování alarmů

Regulátor monitoruje kontakt dveří a aktivuje alarm, pokud byly dveře otevřeny po dobu delší, než je nastavené zpoždění alarmu.

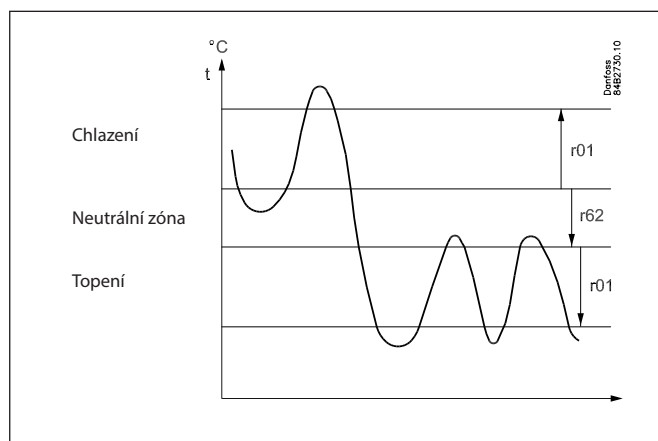
Monitorování alarmu a vypnutí chlazení

Když jsou dveře otevřeny, chlazení je vypnuto, což znamená, že nástřík chladiva, kompresor a ventilátor jsou vypnuty a osvětlení je zapnuto.

Pokud dveře zůstanou otevřené déle, než je nastavená doba opětovného spuštění, chlazení je uvedeno do provozu. Tím se zajistí, že chlazení je zachováno i v případě, že dveře zůstanou otevřené nebo v případě, že je vadný dveřní kontakt. Pokud dveře zůstávají otevřené déle, než je nastavená doba zpoždění alarmu, bude také aktivován alarm.

Funkce topení

Funkce topení se používá, aby se zabránilo příliš velkému poklesu teploty, např. v bourárně, atd. Limit pro případy, kdy je hodnota vypnutí topení nastavena jako ofsetová hodnota v rámci aktuální mezní hodnoty vypnutí pro chladicí termostat. Toto zajišťuje, že k chlazení a topení nedochází současně. Diference pro termostat topení má stejnou hodnotu jako pro termostat chlazení. Chcete-li zabránit tomu, aby se zapnul termostat topení během krátkodobých poklesů teploty vzduchu, můžete nastavit časovou prodlevu pro změnu z chlazení na topení.



Datová komunikace

Regulátor má integrovanou datovou komunikaci MODBUS.

Pokud je požadována jiná forma datové komunikace, do regulátoru lze zasunout modul LON RS-485 nebo DANBUSS.

Připojení pak musí být k terminálu RS 485.

(Chcete-li použít modul Lon RS 485 a gateway typu AKA 245, potom AKA 245 musí být verze 6.20 nebo vyšší).

Displej

Regulátor má jeden konektor pro displej. Zde je možné připojit displej typu EKA 163B nebo EKA 164B (maximální vzdálenost 15 m).

EKA 163B je displej pro zobrazení hodnot.

EKA 164B je displej pro zobrazení hodnot i změnu parametrů.

Připojení mezi displejem a regulátorem může být zajištěno pomocí kabelu, který má konektor na obou koncích.

Pokud je vzdálenost mezi displejem a regulátorem větší než 15 m, musí být připojení provedeno jinou formou.

Je-li použita datová komunikace, musí být v regulátoru namontován dodatečný modul.

Vestavěná datová komunikace MODBUS se používá tak, že připojení displeje a datové komunikace s ostatními regulátory musí probíhat prostřednictvím modulu. Modul může být:

Lon RS 485, DANBUSS nebo MODBUS.

Když plánujete připojit displej k integrovanému modulu MODBUS, je vhodné použít displej s označením A (verze se svorkovnicí)

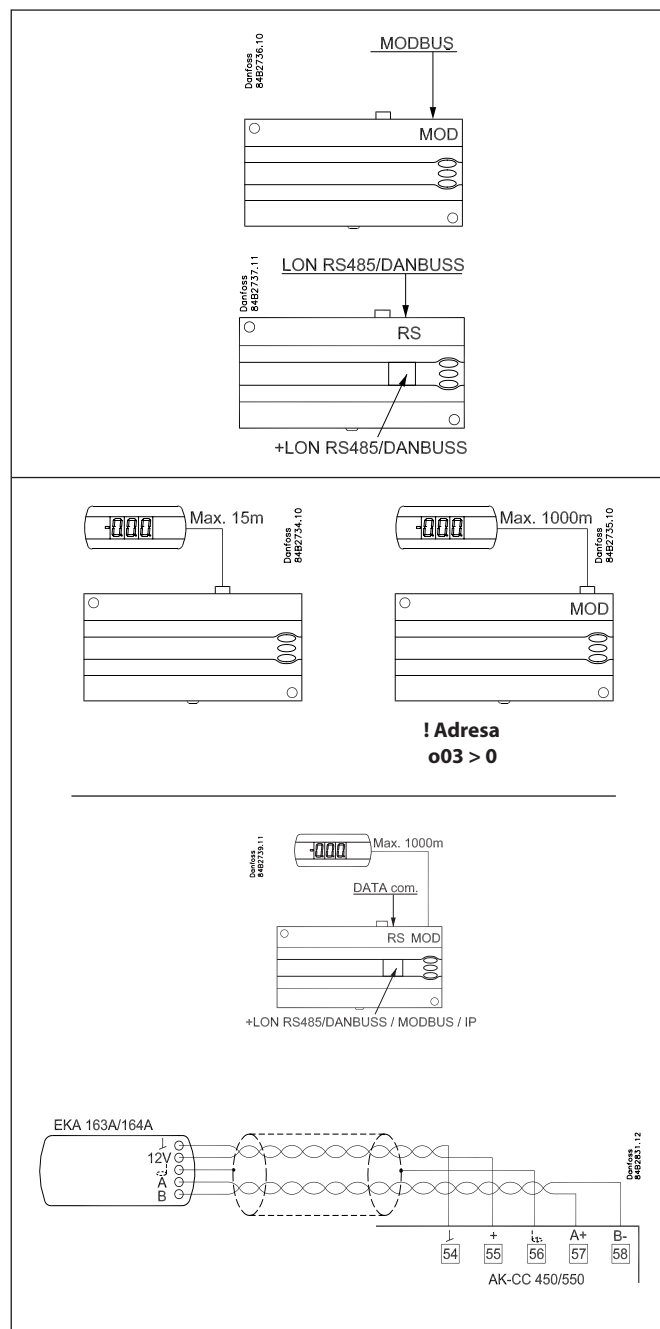
Adresa regulátorů musí být nastavena na hodnotu vyšší než 0, aby displej mohl s regulátorem komunikovat.

Pokud je požadováno propojení dvou displejů, jeden musí být připojen konektorem (max. 15 m) a druhý musí být následně připojen k datové komunikaci.

Důležité

Všechna připojení k datové komunikaci MODBUS, DANBUSS a RS 485 musí být v souladu s požadavky na datové komunikační kabely.

Viz literatura: RC8AC.



Nadřazené ovládání

Regulátor obsahuje řadu funkcí, při kterých může být použito nadřazené ovládání pomocí gateway/správce systému.

Funkce prostřednictvím datové komunikace	Funkce brány/monitorovací systém	Použité parametry v AK-CC 550A
Spuštění odtávání	Řízení odtávání / Časový plán / Skupina odtávání	--- Def start
Koordinované odtávání	Řízení odtávání / Skupina odtávání	--- HoldAfterDef / --- DefrostState
Zabránění zahájení odtávání		--- Disable Def
Denní / Noční plán	Denní / Noční regulace / Časový plán / Zóna osvětlení	--- Night setback
Řízení osvětlení	Denní / Noční regulace / Časový plán	O39 Dálkové ovládání osvětlení
Nucené uzavření	Vynucené uzavření / Nástřik ZAP. / AKC ZAP.	--- Forced cl.
Nucené chlazení		--- Forced cool
Vazba ohřevu hran a rosného bodu	/ Zvýšený ohřev hran	--- Dew point
Optimalizace P0	Optimalizace P0	Regulátor podporuje optimalizaci P0
Adaptivní odtávání	/ Adaptivní odtávání. Pouze správce systému	--- Tc TempMean, MC Def.start

Aplikace

Zde je přehled aplikací a možností použití regulátoru.

Vybráním zvolené aplikace budou nadefinovány relé výstupů.

Na straně 28 si můžete prohlédnout odpovídající nastavení pro jednotlivá schémata zapojení.

S3 a S4 jsou teplotní senzory. Aplikace určí, zda má být použit buď jeden nebo druhý senzor nebo senzory oba. Senzor S3 je umístěn v proudu vzduchu před výparníkem. Senzor S4 je umístěn za výparníkem.

Nastavení procent určí, na jakém poměru senzorů bude založena regulace. S5 je senzor odtávání a je umístěn na/v žebrech výparníku.

S6 je produktový senzor, ale v aplikacích 9 a 10 má jiné použití.

DI1, DI2 a DI3 jsou kontaktní funkce, které mají jednu z následujících funkcí: funkce dveří, funkce alarmu, zahájení odtávání, externí hlavní vypínač, noční provoz, změna referenčního termostatu, čištění zařízení, nucené chlazení nebo koordinované odtávání. DI3 má vstup 230 V. Viz funkce nastavení o02, o37 a o84.

Obecné:

Těchto deset aplikací je přizpůsobeno pro komerční chladicí systémy buď ve formě chladicích zařízení nebo ve formě chladicích místností.

Obecně mají výstupy pro:

- Ventil AKV
- Ventilátor
- Odtávání

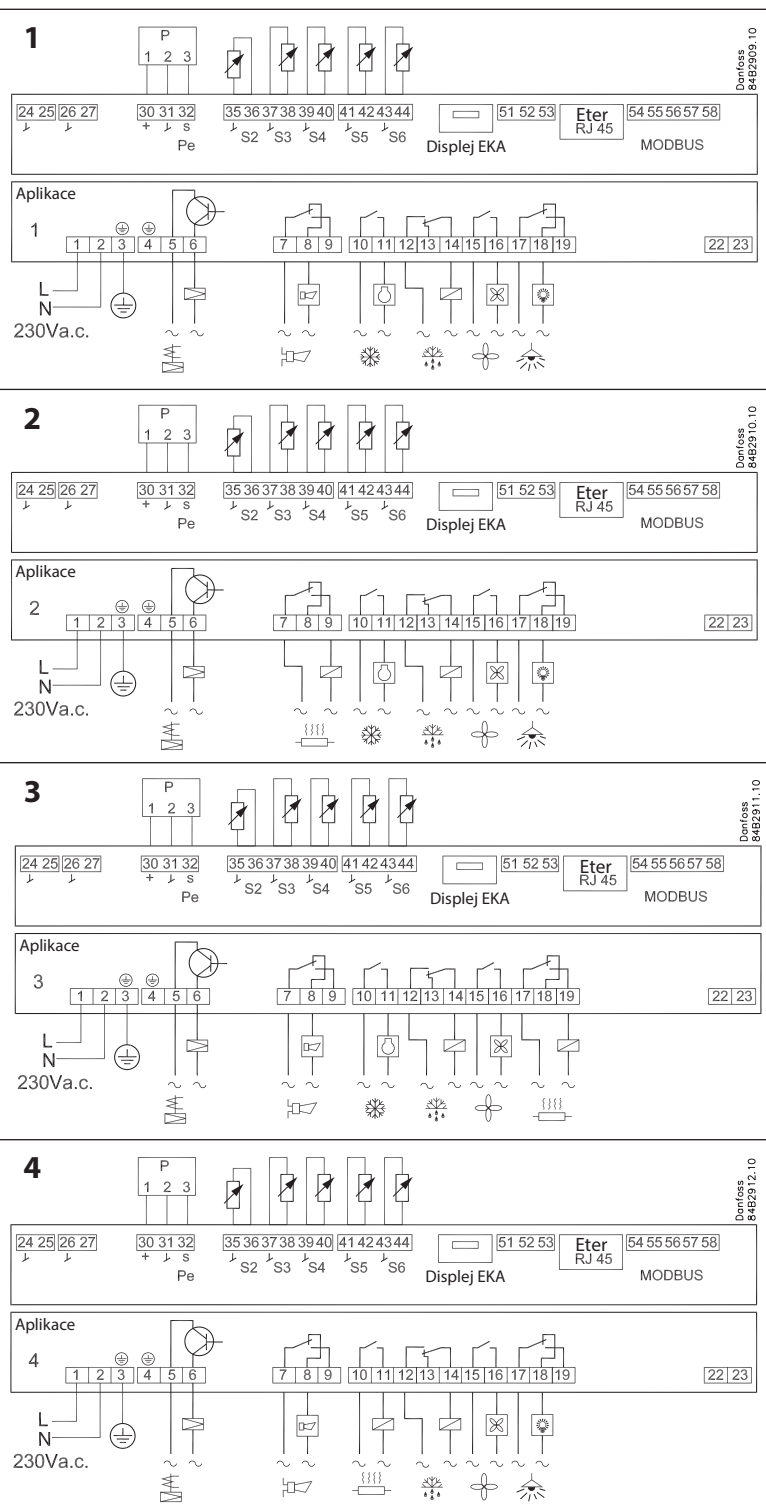
Kromě toho mají různá použití a tudíž vstupy a výstupy.

Aplikace 1-4

Standardní aplikace.

Toto je určeno pro standardní použití, kde je rozdíl pouze v různých kombinacích těchto funkcí/výstupů:

- Alarm
- Ohřev hran
- Kompresor
- Osvětlení



Následující aplikace mají některé speciální funkce, které jsou ve stručnosti:

Aplikace 5

Provoz se dvěma kompresory
Tyto dva kompresory musí mít stejný výkon.
Při spuštění (po odtávání, zastavení provozu atd.) jsou oba kompresory zapnuty s nastaveným časovým posunem. Jeden kompresor začíná na poloviční diferenci, takže se optimálně přizpůsobí aktuální kapacitě zatížení zařízení / místnosti. Mezi oběma kompresory je automatické vyrovnávání doby chodu. Podrobnější popis naleznete v předchozích částech příručky.

Aplikace 6

Odtávání pomocí horkého plynu.
Odtávání pomocí horkého plynu je přizpůsobeno pro komerční zařízení/místnosti s omezenou náplní chladiva.

Jedno relé řídí hlavní ventil v sacím potrubí.
Přepínací relé ovládá jak ventil horkého plynu, tak i odvodňovací ventil.
To znamená, že mezi zastavením horkého plynu a zahájením odvodnění není žádná časová prodleva.

Aplikace 7

Řízení nočních rolet
Noční žaluzie sledují stav funkce osvětlení – když je osvětlení zapnuto, noční žaluzie jsou vytaženy, a když je osvětlení vypnuto, noční žaluzie jsou zataženy. Kromě toho digitální vstup poskytuje možnost nuceného otevření žaluzií, aby bylo možné chladicí zařízení naplnit produkty.

Aplikace 8

Termostat vytápění
Termostat topení se obvykle používá tehdy, když má být regulována teplota v menších teplotních diferencích, např. pro bourárny, atd. Termostat vytápění může být nastaven jako diference vzhledem k mezi vypnutí pro chladicí termostat tak, aby nedocházelo současně k chlazení a topení.

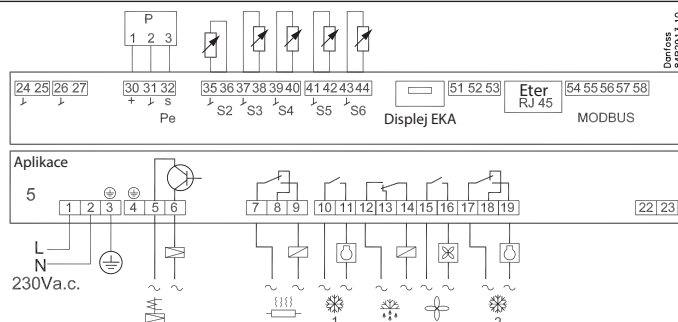
Aplikace 9

Dvě chladicí sekce – dva výstupy odtávání
Toto použití je pro chladicí zařízení s jedním ventilem, dvěma výparníky a dvěma chladicími sekcemi. Teplota je řízena a je vždy hlídána alarmem podle teploty na senzoru S4. Pro toto se používá produktový senzor jako senzor zastavení odtávání pro výparník č. 2.

Aplikace 10

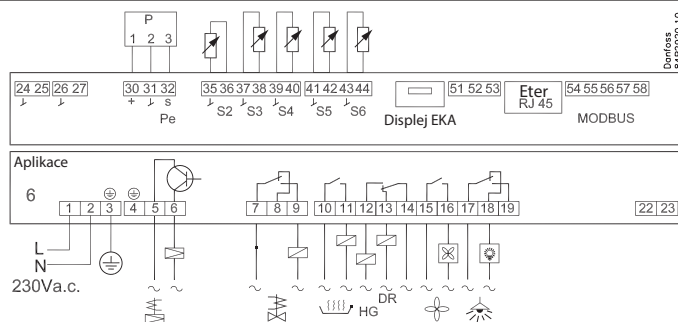
Dvě chladicí sekce – individuální alarm/zobrazení prostřednictvím S3
Tato aplikace je pro chladicí zařízení s jedním ventilem, jedním výparníkem a dvěma chladicími sekcemi. Teplota je vždy řízena pomocí teplotního senzoru S4. Produktový senzor se používá jako dodatečný senzor S3 pro sekci č. 2. Monitorování alarmů a zobrazení hodnot probíhají individuálně prostřednictvím senzorů S3 v každé chladicí sekci.

5



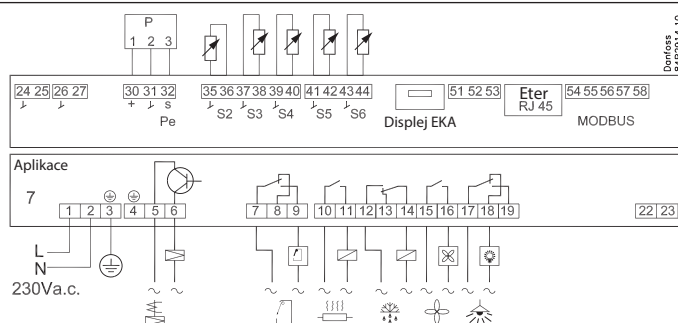
Danfoss
8482913.10

6



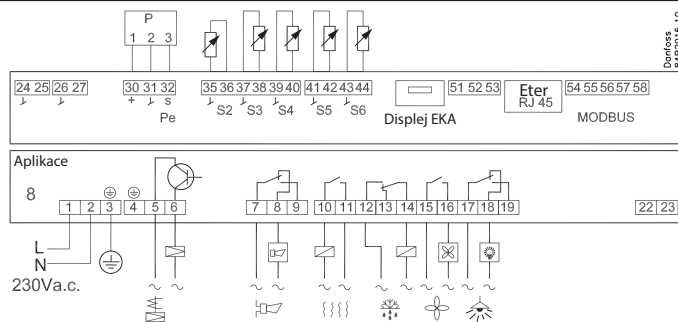
Danfoss
8482920.10

7



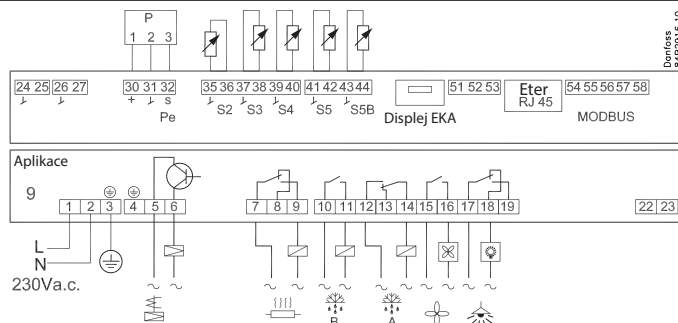
Danfoss
8482914.10

8



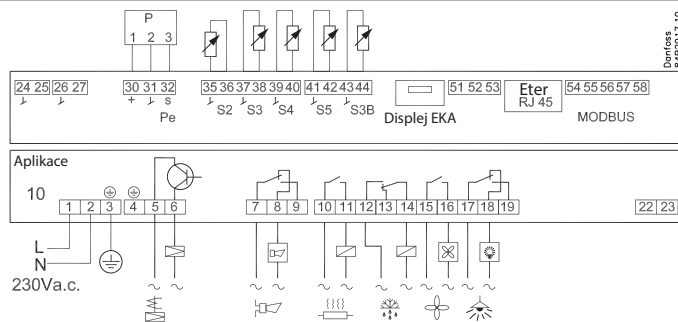
Danfoss
8482915.10

9



Danfoss
8482916.10

10

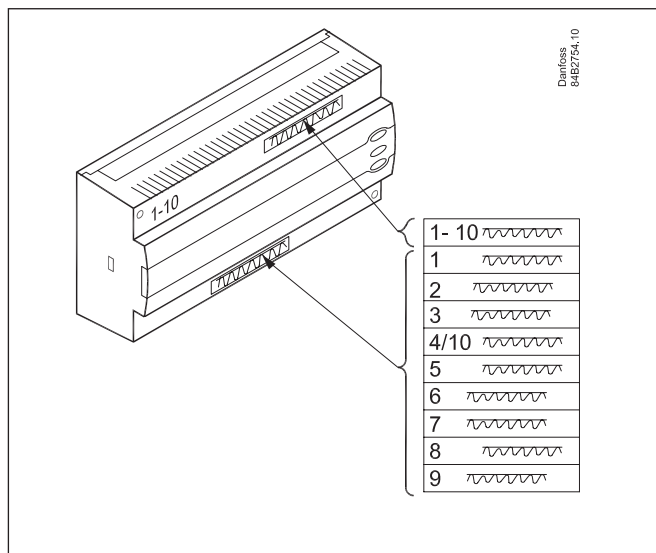


Danfoss
8482917.10

Označení zapojení

Regulátor je opatřen štítkem z výrobního závodu s označením aplikace č. 1.
 Jestliže vyberete aplikaci jinou, jsou k dispozici další štítky, takže můžete umístit odpovídající označení aplikace. Je třeba umístit pouze spodní štítek.

Číslo aplikace je uvedeno na levé straně štítku. Použijte číslo pro aktuální aplikaci. Jeden ze štítků platí pro aplikaci 4 i 10.



Přehled funkcí

Funkce	Para- metr	Parametr prostřednictvím datové komunikace
Normální displej		
Obvykle se zobrazí hodnota teploty z jednoho ze dvou senzorů S3 nebo S4 nebo se zobrazí poměr hodnot těchto dvou naměřených hodnot. Na parametru o17 je nastaven poměr senzorů.		Display air (u56)
Termostat		Ovládání termostatem
Požadovaná teplota Regulace je řízena dle požadované teploty plus difference, přichází-li v úvahu. Tato hodnota se nastavuje pomocí stisknutí středového tlačítka. Hodnota může být pevně nastavena nebo omezena na rozsah nastavení v r02 a r03. Referenci lze zobrazit kdykoliv v „u91 Cutout temp.“		Cutout °C
Diference Pokud je teplota vyšší, než referenční + nastavená diference, zapne se relé kompresoru. Relé se znovu vypne, když teplota klesne do nastaveného referenčního rozsahu.	r01	Differential
Omezení nastavení hodnoty Rozsah nastavení teplot v regulátoru může být omezen tak, aby nebyly náhodně nastaveny příliš vysoké nebo příliš nízké hodnoty, které by měly za následek způsobení škod.		
Aby se zabránilo nastavení příliš vysoké požadované hodnoty, je možné snížit maximální přípustnou referenční hodnotu.	r02	Max cutout °C
Aby se zabránilo nastavení příliš nízké požadované hodnoty, je možné zvýšit minimální přípustnou referenční hodnotu.	r03	Min cutout °C
Korekce zobrazené teploty V případě, že teplota v místě produktů a teplota snímaná regulátorem nejsou totožné, je možné provést korekci zobrazené teploty.	r04	Disp. Adj.í K
Jednotka teploty Zde nastavte, zda má regulátor zobrazit hodnoty ve °C nebo °F.	r05	Temp unit °C=0. / °F=1 (Na AKM pouze °C, bez ohledu na nastavení)
Korekce signálu od S4 Možnost korekce z důvodu dlouhého kabelu senzoru	r09	Adjust S4
Korekce signálu od S3 Možnost korekce z důvodu dlouhého kabelu senzoru	r10	Adjust S3
Spuštění a zastavení chlazení Tímto nastavením lze chlazení spustit, vypnout nebo lze povolit ruční ovládání výstupů. (Pro ruční ovládání je hodnota nastavena na -1. Pak mohou být výstupy AKV a relé nuceně řízeny příslušnými parametry odečtů hodnot (u23, u58 atd.) Zde je možné přepsat přečtenou hodnotu.) Spuštění/vypnutí chlazení lze rovněž provést pomocí funkce externího spínače připojeného ke vstupu DI. Vypnuté chlazení aktivuje „Alarm pohotovostního stavu“.	r12	Main Switch 1: Start 0: Stop -1: Ruční ovládání výstupů povoleno
Hodnota nočního útlumu Referenční hodnota termostatu bude požadovaná hodnota plus tato hodnota, a to v případě, že regulátor přejde na noční provoz. (Vyberte zápornou hodnotu, má-li dojít k akumulaci chladu.)	r13	Night offset
Funkce termostatu Zde je definován provoz termostatu. Buď jako obyčejný termostat ZAPNUTO/ VYPNUTO nebo jako modulační termostat. 1: Termostat ZAPNUTO/VYPNUTO 2: Modulační termostat Při modulační regulaci je regulován průtok chladiva ventilem AKV tak, že kolísání teploty bude menší než v případě termostatu ZAPNUTO/VYPNUTO Diference (r01) pro „modulování“ nesmí být nastavena nižší než 2K. U zařízení připojeného k samostatné jednotce je nutné vybrat řízení teploty ZANUTO/VYPNUTO	r14	Therm. mode
Výběr senzoru pro termostat Zde definujete senzor, který je použit pro řízení termostatu. S3, S4 nebo kombinace obou. Při nastavení 0 % je použit pouze senzor S3 (Sin). Při nastavení 100 % je použit pouze senzor S4.	r15	Ther. S4 %

Funkce tání Pouze pro řízení chlazení (-5 až + 10 °C). Tato funkce zajišťuje, že výparník nebude zablokovan námrazou. Zde můžete nastavit, jak často má tato funkce vypnout chlazení a tím umožnit tání.	r16	MeltInterval
Délka tání Zde můžete nastavit, jak dlouho má probíhat funkce tání.	r17	Melt period
Požadovaná hodnota 2 Teplota vypnutí termostatu, když je aktivováno digitálním vstupem pásmo 2 termostatu.	r21	Cutout2 temp
Korekce signálu od S6 Možnost korekce z důvodu dlouhého kabelu senzoru	r59	Adjust S6
Definování a váha teplotních sond během nočního provozu Zde definujete senzor termostatu, který je použit pro jeho řízení. S3, S4 nebo kombinace obou. Při nastavení 0 % je použit pouze senzor S3 (Sin). Při nastavení 100 % je použit pouze senzor S4 (Sout).	r61	Ther.S4% Ngt
Funkce topení Nastavení neutrální zóny mezi chlazením na topením	r62	Heat NZ
Časová prodleva přepnutí mezi chlazením a topením. (není žádná časová prodleva při přechodu z fáze topení do fáze chlazení).	r63	HeatStartDel
		Night setbck (zahájení nočního režimu. 0 = Den, 1 = Noc)
		Forced cool. (zahájení nuceného chlazení)
		Forced close (nucené vypnutí chlazení)
Alarm		Nastavení alarmu
Regulátor může vygenerovat alarm v různých situacích. V případě alarmu budou všechny světelné diody (LED) na čelním panelu regulátoru blikat a zapne se relé alarmu.		Pomocí datové komunikace lze definovat význam jednotlivých alarmů. Nastavení se provádí v nabídce „Alarm destinations“ v AKM.
Zpoždění alarmu (krátké zpoždění alarmu teploty vzduchu) V případě překročení horní nebo dolní mezní hodnoty alarmu se spustí funkce časovače. Alarm se nestane aktivní, dokud neuplyne nastavená doba zpoždění. Časové zpoždění se nastavuje v minutách.	A03	Alarm delay
Zpoždění pro alarm dveří Časové zpoždění se nastavuje v minutách. Funkce je definována v o02, o37 nebo o84.	A04	DoorOpen del
Zpoždění chlazení (dlouhé časové zpoždění) Tato doba zpoždění se používá při spouštění, během odtávání a po čištění zařízení. Jakmile teplota klesne pod nastavenou horní mez alarmu, dojde k přepnutí na normální časové zpoždění (A03). Časové zpoždění se nastavuje v minutách.	A12	Pulldown del
Horní mez alarmu Zde můžete nastavit, kdy se má spustit alarm pro vysokou teplotu. Mezní hodnota je nastavena ve °C (absolutní hodnota). Mezní hodnota bude zvýšena v nočním provozu. Hodnota je stejná jako hodnota pro noční útlum, ale bude zvýšena pouze tehdy, pokud je hodnota kladná.	A13	HighLim Air
Spodní mez alarmu Zde můžete nastavit, kdy se má spustit alarm pro nízkou teplotu. Mezní hodnota je nastavena ve °C (absolutní hodnota).	A14	LowLim Air
Horní mez alarmu pro termostat 2 (pásmo 2 termostatu) (Stejná funkce jako pro termostat 1)	A20	HighLim2 Air
Spodní mez alarmu pro termostat 2 (pásmo 2 termostatu) (Stejná funkce jako pro termostat 1)	A21	LowLim2 Air
Horní mez alarmu pro teplotu S6 pro termostat 1	A22	HighLim1 S6
Spodní mez alarmu pro teplotu S6 pro termostat 1	A23	LowLim1 S6
Horní mez alarmu pro teplotu S6 pro termostat 2 (pásmo 2 termostatu)	A24	HighLim2 S6
Spodní mez alarmu pro teplotu S6 pro termostat 2 (pásmo 2 termostatu)	A25	LowLim2 S6
Zpoždění alarmu teploty S6 Alarm je aktivován, pokud je překročen jeden z nastavených limitů alarmu A22, A23, A24 nebo A25. Časové zpoždění se nastavuje v minutách. (alarmy se neaktivují, pokud je nastavena maximální hodnota.)	A26	AI. Delay S6
Zpoždění alarmu DI1 Vypnutí/zapnutí vstupu bude mít za následek aktivování alarmu při uplynutí časového zpoždění. Funkce je definována v o02.	A27	AI.Delay DI1
Zpoždění alarmu DI2 Vypnutí/zapnutí vstupu bude mít za následek aktivování alarmu při uplynutí časového zpoždění. Funkce je definována v o37	A28	AI.Delay DI2

Signál alarmu termostatu Zde je třeba definovat poměr mezi senzory, které musí alarm termostatu použít. S3, S4 nebo kombinace obou. Při nastavení 0 % je použit pouze senzor S3. Při nastavení 100 % je použit pouze senzor S4.	A36	Alarm S4%
Časová prodleva senzoru S6 (produktový senzor) pro „odvodnění“ (dlouhé zpoždění alarmu) Tato časová prodleva se používá pro spuštění během odtávání, ihned po odtávání a po čištění zařízení. Změna se provádí pro standardní časovou prodlevu (A26), když teplota dosáhne pod nastavený horní limit alarmu. Časové zpoždění se nastavuje v minutách.	A52	PullID del.S6
		Reset alarmu
		Ctrl. Error (EKC error)
Kompresor		Ovládání kompresoru
Relé kompresoru pracuje ve spojení s termostatem. Relé kompresoru se sepne, pokud termostat požaduje zapnutí chlazení.		
Doba chodu Aby se zabránilo nepravidelnému chodu kompresoru, je možné nastavit čas, po který má být po svém spuštění kompresor v chodu. A také po jak dlouhé době musí být vypnut. Doby chodu nejsou dodržovány při spuštění odtávání.		
Min ON-time (doba zapnutí v minutách)	c01	Min On time
Min OFF-time (doba vypnutí v minutách)	c02	Min Off time
Časová prodleva pro připojení druhého kompresoru Nastavení ukazuje čas, který musí uplynout od zapnutí prvního relé a čas do zapnutí relé druhého.	c05	Step delay
LED dioda na přední straně regulátoru ukáže, zda probíhá chlazení.		u58 comp7/LLSV Zde si můžete přečíst stav relé kompresoru.
Odtávání		Regulace odtávání
Regulátor obsahuje funkci časovače, který je nastaven na nulu po každém spuštění odtávání. Funkce časovače spustí odtávání, pokud uplynul časový interval. Funkce časovače je spuštěna, když je k regulátoru připojeno napájení, ale poprvé se řídí nastavením v d05. Dojde-li k výpadku napájení, hodnota časovače se uloží a po obnovení napájení bude pokračovat z uložené hodnoty. Tuto funkci časovače lze použít jako jednoduchý způsob spuštění odtávání, ale bude vždy působit jako bezpečnostní odtávání, jestliže není zahájeno odtávání jiné. Regulátor také obsahuje hodiny reálného času. Nastavením těchto hodin a časů pro požadované odtávání, může být odtávání zahájeno v pevných časech během dne. Odtávání lze zahájit také prostřednictvím datové komunikace, kontaktními signály nebo ručním spuštěním. Regulátor může použít všechny metody spuštění. Jednotlivé funkce je třeba nastavit tak, aby se zamezilo násobnému odtávání. Odtávání lze provádět pomocí elektřiny, horkého plynu nebo solného roztoku. Odtávání je ukončeno na základě času nebo teploty z teplotního senzoru.		
Způsob odtávání Zde můžete nastavit, zda má být odtávání provedeno elektricky, horkým plynem nebo má být vypnuto. Během odtávání bude zapnuto relé odtávání.	d01	Def. method 0 = vypnuto 1 = elektřina 2 = plyn
Teplota ukončující odtávání Odtávání se ukončí při dosažení nastavené teploty, která je měřena senzorem (senzor je definován v d10). Hodnota teploty je nastavena.	d02	Def. Stop Temp

<p>Interval mezi začátky odtávání Tato funkce je nastavena na nulu a spustí funkci časovače při každém zahájení odtávání. Funkce po uplynutí času spustí odtávání. Tato funkce se používá jako jednoduché spuštění odtávání nebo může být použita jako bezpečnostní pojistka v případě, že není přijat jiný signál pro odtávání. Je-li použito hlavní / vedlejší odtávání bez funkce hodin nebo bez datové komunikace, časový interval bude použit jako max. doba mezi odtáváním. Nedojde-li k zahájení odtávání prostřednictvím datové komunikace, časový interval bude použit jako max. doba mezi odtáváním. V případě, že odtávání je řízeno funkcí hodin nebo datovou komunikací, musí být nastaven delší časový interval než je plánovaný, protože časový interval by spustil odtávání dříve než je plánováno a došlo by k dvojitému odtávání. Při výpadku napájení bude uložen časový interval, když se napájení obnoví, časový interval bude pokračovat od uložené hodnoty. Časový interval není aktivní, pokud je nastaven na 0.</p>	d03	Def Interval (0 = vyp.)
<p>Maximální délka odtávání Toto je bezpečnostní časový limit, kdy dojde k vypnutí odtávání, pokud nebylo ukončeno na základě teploty nebo prostřednictvím koordinovaného odtávání. (Nastavení je délka odtávání, je-li d10 nastaveno na 0.)</p>	d04	Max Def. time
<p>Časová prodleva odtávání při spuštění Tato funkce je relevantní pouze tehdy, máte-li několik chladicích zařízení nebo skupin, u kterých chcete, aby odtávání bylo ve vzájemném vztahu. Tato funkce je navíc relevantní pouze tehdy, pokud jste si vybrali odtávání se zahájením pomocí časového intervalu (D03). Tato funkce zpožďuje časový interval d03 o nastavený počet minut, ale to provede pouze jednou, a to při prvním odtávání po připojení napájení k regulátoru. Tato funkce bude aktivní po každém výpadku napájení regulátoru.</p>	d05	Time Stag.
<p>Čas odkápání Zde můžete nastavit čas, který musí uplynout od odtávání až do doby, kdy má být kompresor znovu spuštěn. (Doba, kdy odkapává voda z výparníku).</p>	d06	DripOff time
<p>Prodleva zapnutí ventilátoru po odtávání Zde můžete nastavit čas, který musí uplynout od zapnutí kompresoru po odtávání až do doby, kdy je možné znovu zapnout ventilátor. (Doba, do kdy je voda „vázaná“ na výparníku).</p>	d07	FanStartDel
<p>Teplota spuštění ventilátoru Ventilátor může být rovněž spuštěn o něco dříve, než je uvedeno v „Prodleva zapnutí ventilátoru po odtávání“, naměřil-li senzor odtávání S5 nižší hodnotu než je zde nastavena.</p>	d08	FanStartTemp
<p>Zapnutí ventilátoru při odtávání Zde můžete nastavit, zda má ventilátor pracovat během odtávání. 0: Zastaven (v chodu během odsávání) 1: V chodu (zastaven během „prodlevy ventilátoru“) 2: V chodu během odsávání a odtávání. Poté zastaven</p>	d09	FanDuringDef
<p>Senzor odtávání Zde definujete senzor odtávání. 0: Žádný, odtávání je řízeno časem 1: S5 2: S4 3: Sx. Pro aplikaci 1 až 8 a 10 se odtávání ukončí, když S5 i S6 dosáhnou nastavené teploty (Oba senzory musí být umístěny na výparníku). Pro aplikaci 9 je odtávání zastaveno jednotlivě v každé ze dvou sekcí S5/S5B.</p>	d10	DefStopSens.
<p>Prodleva na odsátí Nastavte čas, kdy je výparník před odtáváním vyprázdněn.</p>	d16	Pump dwn del.
<p>Prodleva na odvodnění (pouze při odtávání horkými parami) Nastavte čas, kdy je z výparníku vyčerpáno kondenzované chladivo po odtávání.</p>	d17	Drain del
<p>Odtávání na vyžádání – celková doba chlazení Zde nastavíte povolenou dobu chlazení bez odtávání. Po uplynutí času se spustí odtávání. Je-li nastavena hodnota 0 = funkce je vypnuta.</p>	d18	MaxTherRunT
<p>Časová prodleva ohřívání odkapávací vany Čas platí od okamžiku ukončení odtávání ukončeného časem nebo teplotou do doby, kdy musí být topné těleso v odkapávací vaně odpojeno.</p>	d20	Drip Tray del
<p>Adaptivní odtávání Extra odtávání s adaptivní funkcí se uskuteční mimo plánované odtávání nebo zruší plánované odtávání. Zde je nastavení adaptivního odtávání pro případ jeho potřeby: 0: Nikdy, 1: Nikdy, ale v případě námrazy aktivuje alarm. 2: Je povoleno zrušení denního časového plánu. Noční časový plán je zachován. 3: Je povoleno zrušení denního časového plánu. Je povoleno zrušení nočního časového plánu 4: Všechny časové plány se uskuteční + dodatečné odtávání, pokud vznikne požadavek. (Vynulování: Dočasné nastavení na 0 vynuluje zaznamenané hodnoty a spustí nový výpočet proudění vzduchu výparníkem.)</p>	d21	AD mode

Časová prodleva před otevřením ventilu horkého plynu, aby se PMLX ventil mohl zavřít.	d23	HotGasInjDel
Ohřev hran během odtávání 0 = vypnuto 1 = zapnuto 2 = pulzování	d27	Railh. at def.
Max. doba trvání -d- na displeji Regulátor zobrazí po odtávání údaj „-d-“, „-d-“ je zobrazeno, dokud teplota není v pořádku nebo dokud nevypršelo zpoždění nebo dokud nedošlo k teplotnímu alarmu.	d40	Disp. d del.
Chcete-li zobrazit naměřenou teplotu senzorem odtávání, stiskněte nejspodnější tlačítko regulátoru. (Toto lze změnit na jinou funkci v o92).		Defrost temp.
Chcete-li zahájit dodatečné odtávání, stiskněte nejspodnější tlačítko regulátoru po dobu čtyř sekund. Stejným způsobem můžete ukončit probíhající odtávání		Def Start Zde můžete zahájit ruční odtávání
		Hold After Def Ukazuje ZAPNUTO, když regulátor provádí koordinované odtávání.
		Disable def. Probíhající odtávání lze zastavit
		Defrost State Stav při odtávání 1 = odsávání / odtávání
Parametry chlazení		
Max. hodnota referenčního přehřátí	n09	Max SH
Min. hodnota referenčního přehřátí	n10	Min SH
Teplota MOP Pokud není požadována žádná funkce MOP, vyberte VYPNUTO	n11	MOP temp (Hodnota 15 = VYPNUTO)
Perioda AKV ventilu v sekundách Měla by být nastavena pouze na nižší hodnotu, jestliže jde o samostatnou jednotku a sací tlak hodně kolísá v závislosti na otevírání ventilu AKV.	n13	AKV Period
Ventilátor		
Řízení ventilátoru		
Teplota vypnutí ventilátorů Tato funkce zastaví v mezních situacích ventilátory, tak aby přestaly dodávat výkon. Pokud senzor odtávání naměří vyšší teplotu než zde nastavenou, ventilátory se zastaví. Opětovné spuštění nastane při teplotě 2 K pod nastavenou hodnotou. Tato funkce není aktivní během odtávání nebo při spuštění po odtávání. Při nastavení +50 °C je tato funkce přerušena.	F04	FanStopTemp.
Pulzní provoz ventilátoru 0: Bez pulzního provozu 1: Pulzní provoz pouze při vypnutí termostatu. 2: Pulzní provoz pouze při vypnutí termostatu při nočním provozu.	F05	FanPulseMode
Časová perioda pro pulzace ventilátoru Zde se nastavuje celková doba pulzu. Součet doby zapnutí a doby vypnutí.	F06	Fan cycle
Doba zapnutí ventilátoru Zde se nastaví % délky časové periody, kdy mají být ventilátory v provozu.	F07	Fan ON %
LED dioda na přední straně regulátoru bude indikovat, zda probíhá odtávání.		u59 Fan Relay Zde můžete zobrazit stav relé ventilátoru nebo přepnout relé do režimu „Ručního ovládání“.
Vnitřní časový plán odtávání / funkce hodin		
(Nepoužívá se, provádí-li se časový plán externího odtávání prostřednictvím datové komunikace.) Pro zahájení odtávání lze nastavit až šest individuálních časů během dne.		
Zahájení odtávání, nastavení hodin	t01–t06	
Zahájení odtávání, nastavení minut (1. čas = t01-hodiny + t11-minuty, 2. čas = t02 + t12 atd.) Pokud se všechny hodnoty t01 až t16 rovnají 0, hodiny nespustí odtávání.	t11–t16	
Hodiny reálného času: Nastavení hodin je nutné pouze tehdy, když není žádná datová komunikace. V případě výpadku elektrické energie kratšího než čtyři hodiny se funkce hodin uloží.		
Hodiny: Nastavení hodin	t07	
Hodiny: Nastavení minut	t08	
Hodiny: Nastavení data	t45	

Hodiny: Nastavení měsíce	t46	
Hodiny: Nastavení roku	t47	
Různé		Různé
Zpoždění výstupních signálů po spuštění Po spuštění nebo výpadku napájení je možné nastavit zpoždění funkcí regulátoru, aby se předešlo přetížení sítě elektrického napájení. Zde můžete nastavit zpoždění.	o01	DelayOfOutp.
Digitální vstup – DI1 Regulátor má digitální vstup 1, který lze použít pro jednu z následujících funkcí: Vypnuto: Vstup se nepoužívá 1) Zobrazení funkce kontaktu 2) Funkce dveří. Když je vstup rozpojen, signalizuje to, že dveře jsou otevřené. Chlazení a ventilátory jsou vypnuty a osvětlení je zapnuto. Jakmile uplyne čas nastavený v „A04“, bude aktivován alarm a chlazení bude pokračovat (o89). 3) Alarm dveří. Když je vstup rozpojen, signalizuje to, že dveře jsou otevřené. Jakmile uplyne čas nastavený v „A04“, bude aktivován alarm. 4) Odtávání. Funkce je spuštěna pulzním signálem. Řídící jednotka zaregistruje, když je aktivován vstup DI. Regulátor poté zahájí cyklus odtávání. 5) Hlavní vypínač. Regulace se je aktivní, když je vstup sepnut, a je ukončena, když je vstup přepnut do polohy VYPNUTO 6) Noční provoz. Když je vstup sepnut, bude regulován noční provoz. 7) Změna pásma termostatu. Přepne na termostat 2 (r21). 8) Samostatná funkce alarmu. Jakmile je vstup sepnut, bude aktivován alarm. 9) Samostatná funkce alarmu. Jakmile je vstup rozpojen, bude aktivován alarm. (Pro 8 a 9 je doba prodlevy nastavena v A27) 10) Čištění zařízení. Funkce je spuštěna pulzním signálem. Viz také popis na straně 5. 11) Nucené chlazení při odtávání horkým plynem, když je vstup sepnut. 12) Noční kryt 13,14) Nepoužito 15) Zařízení se vypne, když je kontakt sepnut.	o02	DI 1 Config. Definice probíhá číselnou hodnotou zobrazenou vlevo. (0 = vypnuto) DI state (Měření) Aktuální stav DI vstupu je zobrazen zde. VYPNUTO nebo ZAPNUTO.
Je-li regulátor integrován do sítě s datovou komunikací, musí mít adresu a hlavní gateway datové komunikace musí tuto adresu znát. Adresa je nastavitelná od 0 do 240 podle systémové jednotky a vybrané datové komunikace. V případě, že systémová jednotka má gateway typu AKA 245, verze musí být 6.20 nebo vyšší. Adresa je odeslána do gateway, když je menu nastaveno v poloze ZAPNUTO DŮLEŽITÉ: Než nastavíte o04, MUSÍTE nastavit o61. V opačném případě budete vysílat nesprávná data. (Tato funkce se nepoužívá při datové komunikaci MODBUS)	o03	
	o04	
Přístupový kód 1 (Přístup ke všem nastavením) Pokud mají být nastavení v regulátoru chráněna přístupovým kódem, můžete nastavit kód s číselnou hodnotou mezi 0 a 100. Pokud ne, můžete zrušit tuto funkci nastavením na 0. (Nastavení 99 vám umožní přístup vždy).	o05	Acc. code
Typy senzorů pro S3, S4, S5 Běžně se používá senzor Pt 1000 s vysokou přesností snímání. Můžete použít také senzor PTC 1000 s menší přesností měření. Všechny nainstalované senzory S3 – S5 musí být stejného typu.	o06	SensorConfig Pt = 0 PTC = 1
Zobrazení verze softwaru	o08	SW version
Max. pohotovostní doba po koordinovaném odtávání Jakmile regulátor dokončí odtávání, bude čekat na signál, který mu dá impuls, že chlazení může být obnoveno. Pokud tento signál není z nějakého důvodu detekován, regulátor sám spustí chlazení, jakmile uplyne tato pohotovostní doba.	o16	Max HoldTime
Vybrat signál pro zobrazení S4% Zde definujete signál, který má být zobrazen na displeji. S3, S4 nebo kombinace obou. Při nastavení 0 % je použit pouze senzor S3. Při nastavení 100 % je použit pouze senzor S4.	o17	Disp. S4%
Pe. Pracovní rozsah tlakového senzoru – min. hodnota	o20	MinTransPres
Pe. Pracovní rozsah tlakového senzoru – max. hodnota	o21	MaxTransPres

<p>Nastavení chladiva (pouze pokud „r12“ = 0) Předtím, než je spuštěno chlazení, musí být definováno chladivo. Můžete si vybrat mezi následujícími chladivy 1 = R12. 2 = R22. 3 = R134a. 4 = R502. 5 = R717. 6 = R13. 7 = R13b1. 8 = R23. 9 = R500. 10 = R503. 11 = R114. 12 = R142b. 13 = Definováno uživatelem. 14 = R32. 15 = R227. 16 = R401A. 17 = R507. 18 = R402A. 19 = R404A. 20 = R407C. 21 = R407A. 22 = R407B. 23 = R410A. 24 = R170. 25 = R290. 26 = R600. 27 = R600a. 28 = R744. 29 = R1270. 30 = R417A. 31 = R422A. 32 = R413A. 33 = R422D. 34 = R427A. 35 = R438A. 36 = XP10. 37 = R407F. 38 = R1234ze. 39 = R1234yf. 40 = R448A. 41 = R449A. 42 = R452A. <i>Varování: Špatný výběr chladiva může způsobit poškození nebo zničení kompresoru.</i> Jiná chladiva: Zvolte hodnotu 13 a poté musí být nastaveny tři faktory – Ref.Fac a1, a2 a a3 – prostřednictvím AKM.</p>	o30	Refrigerant
<p>Digitální vstup – D2 Regulátor má digitální vstup D2, který může být použit pro jednu z následujících funkcí: Vypnuto: Vstup se nepoužívá. 1) Zobrazení stavu funkce kontaktu 2) Funkce dveří. Když je vstup rozpojen, signalizuje to, že dveře jsou otevřené. Chlazení a ventilátory jsou vypnuty. Jakmile uplyne čas nastavený v „A04“, bude aktivován alarm a chlazení bude pokračovat (o89). 3) Alarm dveří. Když je vstup rozpojen, signalizuje to, že dveře jsou otevřené. Jakmile uplyne čas nastavený v „A04“, bude aktivován alarm. 4) Odtávání. Funkce je spuštěna pulzním signálem. Řídicí jednotka zaregistruje, když je aktivován vstup DI. Regulátor poté zahájí cyklus odtávání. Má-li být signál přijímán několika regulátory, je důležité, aby všechna připojení byla provedena stejným způsobem (DI na DI a GND na GND). 5) Hlavní vypínač. Regulace se je aktivní, když je vstup sepnut, a je ukončena, když je vstup přepnut do polohy VYPNUTO 6) Noční provoz. Když je vstup sepnut, bude regulován noční provoz. 7) Změna pásma termostatu. Přepněte na termostat 2 (r21). 8) Samostatná funkce alarmu. Jakmile je vstup sepnut, bude aktivován alarm. 9) Samostatná funkce alarmu. Jakmile je vstup rozpojen, bude aktivován alarm. 10) Čištění zařízení. Funkce je spuštěna pulzním signálem. Viz také popis na straně 5. 11) Nucené chlazení při odtávání horkým plynem, když je vstup sepnut. 12) Noční žaluzie. Když je vstup sepnut, budou aktivovány noční žaluzie. 13) Vstup se používá pro koordinované odtávání ve spojení s dalšími regulátory stejného typu 14) Nepoužito. 15) Zařízení se vypne, když je kontakt sepnut.</p>	o37	DI2 config.
<p>Konfigurace funkce osvětlení (Je-li vybrána noční žaluzie, bude synchronizována s funkcí osvětlení) 1) Osvětlení je řízeno podle stavu den/noc 2) Osvětlení je řízeno prostřednictvím datové komunikace a parametru „Light remote o39“ 3) Osvětlení je řízeno kontaktem dveří a je definováno v o02, o37 nebo o84, kde je vybráno nastavení 2 nebo 3. Při otevření dveří se relé zapne. Když se dveře zavrou, bude zde zpoždění dvě minuty a poté se osvětlení vypne. 4) Jako "2", ale pokud dojde k jakýmkoliv chybám sítě s trváním alespoň 15 minut, osvětlení se zapne a noční žaluzie se otevrou.</p>	o38	Light config
<p>Aktivace relé osvětlení Relé osvětlení lze aktivovat zde, ale pouze pokud je definováno v o38 s nastavením 2.</p>	o39	Light remote
<p>Ohřev hran během denního provozu Doba zapnutí je nastavena jako procento času</p>	o41	Railh.ON day%
<p>Ohřev hran během nočního provozu Doba zapnutí je nastavena jako procento času</p>	o42	Railh.ON ngt%
<p>Cyklus ohřevu hran Souhrnná doba doby zapnutí + doby vypnutí je nastavena v minutách</p>	o43	Railh. cycle
<p>Čištění zařízení Stav této funkce lze povolit zde nebo je možné funkci spustit ručně. 0 = Normální provoz (bez čištění) 1 = Čištění s ventilátory v provozu. Všechny ostatní výstupy jsou vypnuty. 2 = Čištění se zastavenými ventilátory. Všechny výstupy jsou vypnuty. Je-li funkce řízena signálem na vstupu DI1, DI2 nebo DI3, je možné sledovat odpovídající stav zde v menu.</p>	o46	Case clean
<p>Výběr aplikací Regulátor může být nastaven různými způsoby. Zde nastavte jednu z 10-ti předdefinovaných aplikací. Na straně 12 si můžete prohlédnout přehled aplikací. <i>Toto menu lze nastavit pouze tehdy, když je regulace zastavena, tj. parametr „r12“ je nastaven na hodnotu 0.</i></p>	o61	Appl. Režim

<p>Přenos přednastavených parametrů do regulátoru Existuje možnost výběru rychlého nastavení celé řady parametrů. To záleží na způsobu regulace zařízení nebo místnosti nebo zda-li má být odtávání ukončeno na základě času nebo teploty. Přehled si můžete prohlédnout na straně 27. <i>Toto menu lze nastavit pouze je-li zastavena regulace, tj. parametr „r12“ je nastaven na hodnotu 0.</i></p> <p>Při nastavení se hodnota změně zpět na hodnotu 0. Následnou úpravu/nastavení parametrů lze provést podle potřeby.</p>	o62	-
<p>Přístupový kód 2 (Přístup k úpravám) K dispozici je přístup k úpravám hodnot, ale ne k nastavení konfigurace. Pokud mají být nastavení v regulátoru chráněna přístupovým kódem, můžete nastavit kód s číselnou hodnotou mezi 0 a 100. Pokud ne, můžete zrušit tuto funkci nastavením 0. Pokud je tato funkce použita, je nutné použít také přístupový kód 1 (o05).</p>	o64	Acc. code 2
<p>Uložte jako tovární nastavení Tímto uložíte aktuální nastavení regulátoru jako nové základní nastavení (původní tovární nastavení je přepsáno).</p>	o67	-
<p>Digitální vstup – DI3 (vysokonapěťový vstup)Regulátor má digitální vstup 3, který lze použít pro jednu z následujících funkcí: Vypnuto: Vstup se nepoužívá. 1) Stavový displej signálu 230 V 2) Funkce dveří. Když je na vstupu 0 V, signalizuje, že dveře jsou otevřené. Chlazení a ventilátory jsou vypnuty. Jakmile uplyne čas nastavený v „A04“, bude aktivován alarm a chlazení bude pokračovat (o89). 3) Alarm dveří. Když je na vstupu 0 V, signalizuje, že dveře jsou otevřené. Jakmile uplyne čas nastavený v „A04“, bude aktivován alarm. 4) Odtávání. Tato funkce je spuštěna pulzním signálem (impulz na 230 V). 5) Hlavní vypínač. Regulace se provádí, když je na vstupu 230 V a je ukončena, když je na vstupu 0 V. 6) Noční provoz. Když je na vstupu 230 V, bude aktivován noční provoz. 7) Změna pásma termostatu. Přepne na termostat 2 (r21). 8) Nepoužito. 9) Nepoužito. 10) Čištění zařízení. Tato funkce je spuštěna pulzním signálem (impulz na 230 V). Viz také popis na straně 5. 11) Nucené chlazení při odtávání pomocí horkého plynu, když je na vstupu 230 V. 12) Noční kryt 13) Nepoužito 14) Chlazení bylo ukončeno funkcí „Nucené uzavření“ 15) Vypne zařízení, když je vstup sepnut - 230 V</p>	o84	DI3 config.
<p>Regulace ohřevu hran Ohřev hran může být regulován několika způsoby: 0: Funkce není použita 1: Pulzní regulace se používá s funkcí časovače se sledováním denního/nočního provozu (o41 a o42) 2: Pulzní regulace se používá s funkcí rosného bodu. Tato funkce vyžaduje signál hodnoty rosného bodu. Tuto hodnotu měří správce systému a odesílá ji do regulátoru prostřednictvím datové komunikace.</p>	o85	Railh. mode
<p>Hodnota rosného bodu, při kterém bude ohřev hran minimální Tato funkce je popsána výše v tomto návodu.</p>	o86	DewP Min lim
<p>Hodnota rosného bodu, při kterém bude ohřev hran maximální Tato funkce je popsána výše v tomto návodu.</p>	o87	DewP Max lim
<p>Nejnižší povolený výkon ohřevu hran Zde se nastavuje procentuální část výkonu, kterého má být dosaženo, když je hodnota rosného bodu minimální.</p>	o88	Rail Min ON%
<p>Začátek chlazení, když jsou dveře otevřeny Zůstanou-li dveře otevřené, po uplynutí nastaveného času musí být zahájeno chlazení. Tento čas lze nastavit zde.</p>	o89	DoorInjStart
<p>Odtávání a provoz ventilátoru během nuceného uzavření Zde můžete nastavit, zda mají být ventilátory zapnuty nebo vypnuty, když je aktivována funkce „Nucené uzavření“ 0: Ventilátory budou vypnuty a odtávání bude povoleno. 1: Ventilátory poběží a odtávání bude povoleno. 2: Ventilátory budou vypnuty a odtávání během nuceného uzavření nebude povoleno. 3: Ventilátory poběží a odtávání nebude během nuceného uzavření povoleno.</p>	o90	Mode ForcedCl
<p>Alternativní zobrazení Hodnota může být na displeji zobrazena stiskem spodního tlačítka na regulátoru. Zobrazí se teplota ukončení odtávání - toto zobrazení parametru je nastaveno z výroby. Tímto nastavením se může změnit zobrazovaný parametr: 1: (Teplota ukončení odtávání = tovární nastavení) 2: Teplota S6 3: Teplota S5B (pouze aplikace 9) 4: Teplota S3B (pouze aplikace 10)</p>	o92	Displ menu 2

Zobrazení teploty během normálního provozu 1: Teplota vzduchu. Váha teplotních senzorů S3 + S4 2: Teplota produktového senzoru S6 (neplatí pro aplikaci 9 a 10)	o97	Disp. Ctrl.
Definice osvětlení a nočních žaluzií 0: Osvětlení se vypne a noční žaluzie se otevrou, je-li hlavní vypínač vypnutý 1: Osvětlení a noční žaluzie jsou nezávislé na hlavním vypínači.	o98	Light MS = Off
Nastavení alarmového relé Alarmové relé bude aktivováno při aktivování signálu alarmu z následujících skupin: 1 – alarm vysoké teploty 2 – alarm nízké teploty 4 – porucha senzoru 8 – digitální vstup povolen pro alarm 16 – alarm odtávání 32 – různé 64 – alarm nástřiku chladiva Tyto skupiny, které jsou určeny pro aktivaci alarmového relé, musí být nastaveny pomocí číselné hodnoty, která je součtem skupin, které musí být aktivovány. (Např. : hodnota 5 bude aktivovat všechny alarmy vysoké teploty a všechny chyby senzoru, a 0 zruší funkci relé	P41	Al.Rel. Conf.
		Kryt uzavřen
Servis		Servis
Teplota měřena senzorem S5	u09	S5 temp.
Stav vstupu DI1. zap./1 = vypnuto	u10	DI1 status
Zobrazí délku probíhajícího odtávání nebo délku posledního ukončeného odtávání.	u11	Defrost time
Teplota měřena senzorem S3	u12	S3 air temp
Stav denního/nočního provozu (noční provoz: zap./vyp.)	u13	Night Cond.
Teplota měřena senzorem S4	u16	S4 air temp
Teplota termostatu	u17	Ther. air
Zobrazí probíhající čas zapnutí termostatu nebo jeho dobu trvání posledního ukončeného zapnutí	u18	Ther runtime
Zobrazí teplotu senzoru S2	u20	S2 temp
Zobrazí přehřátí	u21	Superheat
Zobrazí aktuální referenční přehřátí	u22	SH ref.
Zobrazí aktuální stupeň otevření ventilu	u23	AKV OD %
Zobrazí odpařovací tlak	u25	Evap.press Pe
Zobrazí odpařovací teplotu	u26	Evap.temp Te
Zobrazí teplotu senzoru S6	u36	S6 temp
Stav vstupu DI2. zap./1 = vypnuto	u37	DI2 status
Teplota vzduchu. Váha teplotních senzorů S3 + S4	u56	Display air
Měřená teplota alarmu termostatu	u57	Alarm air
* Stav relé chlazení	u58	Comp1/LLSV
* Stav relé ventilátoru	u59	Fan relay
* Stav relé odtávání	u60	Def. relay
* Stav relé ohřevu hran	u61	Railh. relay
* Stav relé alarmu	u62	Alarm relay
* Stav relé osvětlení	u63	Light relay
* Stav relé ventilu v sání	u64	SuctionValve
* Stav relé pro kompresor 2	u67	Comp2 relay
* Teplota měřená senzorem S5B	u75	S5 temp. B
* Teplota měřená senzorem S3B	u76	S3 temp B
* Stav relé pro horké páry	u80	Hotgas valve
* Stav relé pro topné těleso v odkapávací vaně	u81	Drip tray
* Stav relé pro noční žaluzie	u82	Blinds relay
* Stav relé pro odtávání B	u83	Def. relay B
* Stav relé pro funkci topení	u84	Heat relay
* Odečet aktuálního výkonu ohřevu hran v %	u85	Rail DutyC %
Čtení regulátoru používaného pro regulaci: 1= termostat 1, 2= termostat 2	u86	Ther. band
Stav vstupu DI3 (zapnuto/1 = 230 V)	u87	DI3 status
Čtení aktuální hodnoty zapnutí termostatu	u90	Cutin temp.

Čtení aktuální hodnoty vypnutí termostatu	u91	Cutout temp.
Stav funkce „Adaptivní odtávání“ 0: Vypnuto. Funkce není aktivována a je nastavena na nulu 1: Chyba senzoru, S3/S4 jsou zaměněny. 2: Probíhá ladění 3: Normální 4: Mírná námraza 5: Střední námraza 6: Silná námraza	U01	AD state
Počet provedených odtávání od počátečního zapnutí nebo od vynulování funkce	U10	Acc.defrost
Počet vynechaných odtávání od počátečního zapnutí nebo od vynulování funkce	U11	Acc.def.skip

*) Ne všechny budou zobrazeny. Zobrazí se pouze funkce, které patří k vybrané aplikaci.

Provozní stav		(Měření)
Regulátor občas vyčkává na další signál pro regulování. Tento stav „kdy se nic neděje“ si můžete zobrazit jako provozní stav na displeji. Stiskněte krátce (1 sek.) horní tlačítko. Je-li k dispozici stavový kód, bude zobrazen na displeji. Jednotlivé stavové kódy mají následující významy:		Stav regulace: (Zobrazeno na všech displejích menu)
Normální regulace	S0	0
Čekání na konec koordinovaného odtávání	S1	1
Je-li kompresor v provozu, musí být v chodu po dobu nejméně x minut.	S2	2
Po vypnutí musí zůstat kompresor vypnutý po dobu nejméně x minut.	S3	3
Výparník odkapává a čeká na uplynutí času	S4	4
Chlazení ukončeno hlavním vypínačem. Pomocí vstupu r12 nebo DI	S10	10
Chlazení ukončeno termostatem	S11	11
Sekvence odtávání. Odtávání probíhá	S14	14
Sekvence odtávání. Zpoždění ventilátoru – voda na výparníku	S15	15
Chlazení ukončeno z důvodu rozpojení vstupu ZAPNUTO nebo ukončení regulace	S16	16
Dveře jsou otevřeny. DI vstup je rozepnut.	S17	17
Funkce tání probíhá. Chlazení je přerušeno.	S18	18
Modulační regulace termostatu	S19	19
Nouzové chlazení v důsledku chyby senzoru	S20	20
Problém regulace při nástřiku	S21	21
Spuštění fáze 2. Výparník se plní	S22	22
Adaptivní regulace	S23	23
Spuštění fáze 1. Spolehlivost signálu ze senzorů je kontrolována.	S24	24
Ruční ovládání výstupů	S25	25
Chladivo není vybráno	S26	26
Čištění zařízení	S29	29
Nucené chlazení	S30	30
Prodleva na výstupech během spuštění	S32	32
Funkce topení r36 je aktivní	S33	33
Zařízení vypnuto	S45	45
<i>Ostatní zobrazení:</i>		
Teplotu odtávání nelze zobrazit. Došlo k vypnutí na základě času	žádný	
Odtávání probíhá / První chlazení po odtávání, kdy je teplota stále nad pásmem termostatu.	-d-	
Je vyžadováno heslo. Nastavte heslo	PS	
Regulace je vypnuta pomocí hlavního vypínače	OFF	

*) Nouzové chlazení se aktivuje, když není signál z nastaveného senzoru S3 nebo S4 nebo není signál od tlakového senzoru. Regulace bude pokračovat se zaznamenanou průměrnou frekvencí zapnutí. Existují dvě registrované hodnoty – jedna pro denní provoz a jedna pro noční provoz.

Chybové hlášení

V chybové situaci budou LED diody na čelním panelu blikat a bude aktivováno alarmové relé. Pokud v této situaci stisknete horní tlačítko, na displeji se objeví chybové hlášení.

Existují dva druhy chybových hlášení – může jít o alarm během denního provozu nebo může jít o závadu v instalaci.

A-alarmy nebudou viditelné, dokud neuplyne nastavený čas zpoždění.

E-alarmy budou viditelné v okamžiku, kdy dojde k chybě.

(A-alarm nebude viditelný, pokud není aktivní E-alarm).

Zde jsou příklady hlášení:

Kód/text alarmu prostřednictvím datové komunikace	Popis	Skupiny alarmových relé (P41)
A1/--- High t.alarm	Alarm vysoké teploty	1
A2/--- Low t. alarm	Alarm nízké teploty	2
A4/--- Door alarm	Alarm dveří	8
A5/--- Max hold time	Funkce „o16“ se aktivuje během koordinovaného odtávání	16
A10/--- Inject prob.	Problém regulace	64
A11/--- No Rfg. sel.	Chladivo není vybráno	64
A13/--- High temp S6	Alarm vysoké teploty S6	1
A14/--- Low temp S6	Alarm nízké teploty S6	2
A15/--- DI1 alarm	Alarm vstupu DI1	8
A16/--- DI2 alarm	Alarm vstupu DI2	8
A45/--- Standby mode	Pohotovostní stav (chlazení vypnuto na vstupu r12 nebo DI)	-
A59/--- Case clean	Čištění zařízení. Signál ze vstupu DI	-
--- AD fault	Chyba funkce adaptivního odtávání	16
--- AD Iced	Výparník je zablokován ledem. Snížení proudění vzduchu	16
--- AD not defr.	Odtávání výparníku není dostatečné	16
--- AD flashgas	U ventilu se tvoří plynné bubliny	16
E1/--- Ctrl. error	Závada v regulátoru	32
E6/--- RTC error	Kontrola hodin	32
E20/--- Pe error	Chyba převodníku tlaku Pe	64
E24/--- S2 error	Chyba senzoru S2	4
E25/--- S3 error	Chyba senzoru S3	4
E26/--- S4 error	Chyba senzoru S4	4
E27/--- S5 error	Chyba senzoru S5	4
E28/--- S6 error	Chyba senzoru S6	4
E34/--- S3 error B	Chyba senzoru S3B (pouze aplikace 10)	4
E37/--- S5 error B	Chyba senzoru S5B	4
---/--- Max Def.Time	Odtávání je vypnuto na základě času místo na základě teploty, jak bylo nastaveno	16

Datová komunikace

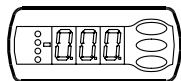
Důležitost jednotlivých alarmů lze definovat nastavením. Nastavení musí být provedeno ve skupině „Alarm destinations“

Nastavení ve správci systému	Nastavení z AKM (Cíl AKM)	Záznam	Alarmové relé			Odeslání přes Sít'
			Žádná	Vysoká hodnota	Nízká-vysoká hodnota	
Vysoká hodnota	1	X		X		X
Střední hodnota	2	X			X	X
Nízká hodnota	3	X			X	X
Pouze záznam		X				
Zakázáno						

Provoz

Displej

Hodnoty budou zobrazeny tříciferně a v nastavení můžete určit, zda má být teplota zobrazena ve °C nebo °F.



LED diody na předním panelu

Když je aktivováno relé, rozsvítí se na předním panelu příslušná LED dioda.

- = Chlazení
- = Odtávání
- = Ventilátor v chodu

V případě alarmu budou LED diody blikat.

V této situaci můžete na displeji zobrazit chybový kód a zrušit/označit alarm krátkým stiskem horního tlačítka.

Tlačítka

Chcete-li změnit nastavení, horním tlačítkem zvyšujete a spodním tlačítkem snižujete hodnotu. Před změnou hodnoty však musíte mít přístup k nabídce. Ten získáte tak, že stisknete na několik sekund horní tlačítko - poté se dostanete do sloupce s kódy parametrů. Vyhledejte kód parametru, který chcete změnit a stiskněte prostřední tlačítko, dokud se neukáže hodnota. Jakmile je hodnota změněna, uložte novou hodnotu jedním stisknutím prostředního tlačítka.

Příklady

Nastavení menu

1. Stiskněte horní tlačítko, dokud se nezobrazí parametr r01
2. Stiskněte horní nebo spodní tlačítko a najděte parametr, který chcete změnit
3. Stiskněte prostřední tlačítko, dokud se nezobrazí hodnota
4. Stiskněte horní nebo spodní tlačítko a vyberte novou hodnotu
5. Opětovným stisknutím prostředního tlačítka hodnotu uzamkněte.

Vypnutí relé alarmu / příjem alarmu / viz kód alarmu

- Krátce stiskněte horní tlačítko
- V případě většího počtu chybových kódů je můžete vyhledat v rolovacím menu. Stiskněte horní nebo spodní tlačítko, chcete-li procházet rolovacím menu.

Nastavení teploty

1. Stiskněte prostřední tlačítko, dokud se nezobrazí hodnota teploty
2. Stiskněte horní nebo spodní tlačítko a vyberte novou hodnotu
3. Opětovným stisknutím prostředního tlačítka dokončete nastavení.

Zobrazení teploty senzoru odtávání (nebo produktového senzoru, pokud je vybrán v o92).

- Krátce stiskněte spodní tlačítko

Ruční spuštění nebo vypnutí odtávání

- Stiskněte spodní tlačítko po dobu čtyř sekund.
(ne pro aplikaci 6)

Začněte správně

Pomocí následujícího postupu můžete velmi rychle začít s regulací:

- 1 Otevřete parametr r12 a vypněte regulaci (v nové a ještě nenastavované jednotce již bude parametr r12 nastaven na 0, což znamená, že regulace je vypnuta).
- 2 Vyberte elektrické zapojení ze schémat na straně 12 a 13
- 3 Otevřete parametr o61 a nastavte v něm číslo elektrického schématu
- 4 Nyní vyberte jedno z předdefinovaných nastavení z tabulky na straně 27.
- 5 Otevřete parametr o62 a zvolte číslo předdefinovaného nastavení. Parametry vybraného nastavení budou nyní přeneseny do menu.
- 6 Vyberte chladivo pomocí parametru o30
- 7 Otevřete parametr r12 a spusťte regulaci
- 8 Projděte přehledem továrního nastavení. Hodnoty v šedých buňkách jsou změněny podle vašeho nastavení. Provedte potřebné změny příslušných parametrů.
- 9 Síť. Nastavte adresu v o03
- 10 Odešlete adresu do systémové jednotky:
 - MODBUS: Aktivujte funkce skenování v systémové jednotce
 - Pokud regulátor používá jinou kartu datové komunikace:
 - LON RS485: Aktivujte funkci o04
 - DANBUSS: Aktivujte funkci o04

Pomocník pro nastavení (Rychlé nastavení)

	Zařízení			Místnost		
	Ukončení odtávání dle času	Ukončení odtávání dle S5		Ukončení odtávání dle času	Ukončení odtávání dle S5	
Předdefinované nastavení (o62)	1	2	3	4	5	6
Teplota (SP)	2 °C	-2 °C	-28 °C	4 °C	0 °C	-22 °C
Nastavení max. teploty (r02)	6 °C	4 °C	-22 °C	8 °C	5 °C	-20 °C
Nastavení min. teploty (r03)	0 °C	-4 °C	-30 °C	0 °C	-2 °C	-24 °C
Váha vlivu senzoru pro termostat. S4% (r15)	100 %			0 %		
Horní mrez alarmu (A13)	8 °C	6 °C	-15 °C	10 °C	8 °C	-15 °C
Dolní mrez (A14)	-5 °C	-5 °C	-30 °C	0 °C	0 °C	-30 °C
Váha vlivu senzoru pro funkci alarmu S4% (A36)	0 %		100 %	0 %		
Interval mezi odtáváním (d03)	6 h	6 h	12 h	8 h	8 h	6 h
Senzor odtávání: 0 = čas, 1 = S5, 2 = S4 (d10)	0	1	1	0	1	1
Konfigurace DI1 (o02)	Čištění zařízení (= 10)			Funkce dveří (= 2)		
Signál senzoru pro zobrazení S4% (017)	0 %					

Poznámka: U aplikací 9. a 10. se nepoužívá váha teplotních senzorů S3/S4 pro termostat, alarm termostatu a zobrazení hodnot, protože použití senzorů je předdefinované.

Přehled menu

SW = 1.9x

Funkce	Parametr	Kód	El. schéma na straně 12 nebo 13										Min. hodnota	Max. hodnota	Tovární nastavení	Aktuální nastavení			
			1	2	3	4	5	6	7	8	9	10							
Normální provoz																			
Teplota (požadovaná hodnota)		---	1	1	1	1	1	1	1	1	1	1	1	1	1	-50 °C	50 °C	2	
Termostat																			
Diference		r01	1	1	1	1	1	1	1	1	1	1	1	1	1	0,1 K	20 K	2	
Horní mez pro nastavení teploty		r02	1	1	1	1	1	1	1	1	1	1	1	1	1	-49 °C	50 °C	50	
Dolní mez pro nastavení teploty		r03	1	1	1	1	1	1	1	1	1	1	1	1	1	-50 °C	49 °C	-50	
Korekce teploty zobrazované na displeji		r04	1	1	1	1	1	1	1	1	1	1	1	1	1	-10	10	0	
Teplotní jednotky (°C/°F)		r05	1	1	1	1	1	1	1	1	1	1	1	1	1	0/°C	1/F	0/°C	
Korekce signálu od S4 (Sout)		r09	1	1	1	1	1	1	1	1	1	1	1	1	1	-10 K	10 K	0	
Korekce signálu od S3 (Sin)		r10	1	1	1	1	1	1	1	1	1	1	1	1	1	-10 K	10 K	0	
Manuální spuštění a zastavení chlazení (-1, 0, 1)		r12	1	1	1	1	1	1	1	1	1	1	1	1	1	-1	1	0	
Posunutí reference při nočním provozu		r13	1	1	1	1	1	1	1	1	1	1	1	1	1	-50 K	50 K	0	
Definice termostatické funkce 1 = ZAPNUTO/VYPNUTO, 2 = modulační		r14	1	1	1	1	1	1	1	1	1	1	1	1	1	1	2	1	
Definování a váha teplotních sond (100 % = S4, 0 % = S3)		r15	1	1	1	1	1	1	1	1	1	1	1	1	1	0 %	100 %	100	
Časová perioda mezi táním		r16	1	1	1	1	1	1	1	1	1	1	1	1	1	0 hod.	10 hod.	1	
Délka tání		r17	1	1	1	1	1	1	1	1	1	1	1	1	1	0 min.	30 min.	5	
Nastavení teploty pro pásmo termostatu 2. Jako diference se použije r01		r21	1	1	1	1	1	1	1	1	1	1	1	1	1	-50 °C	50 °C	2	
Korekce signálu od S6		r59	1	1	1	1	1	1	1	1	1	1	1	1	1	-10 K	10 K	0	
Definování a váha teplotních sond při použití nočního zakrytí. (100 % = S4, 0 % = S3)		r61	1	1	1	1	1	1	1	1	1	1	1	1	1	0 %	100 %	100	
Funkce topení Neutrální zóna mezi funkcemi chlazení a topení		r62													1	0 K	50 K	2	
Časová prodleva přepnutí mezi chlazením a topením		r63													1	0 min.	240 min.	0	
Alarmy																			
Časové zpoždění alarmu		A03	1	1	1	1	1	1	1	1	1	1	1	1	1	0 min.	240 min.	30	
Časové zpoždění pro alarm dveří		A04	1	1	1	1	1	1	1	1	1	1	1	1	1	0 min.	240 min.	60	
Časová prodleva alarmu teploty během chlazení		A12	1	1	1	1	1	1	1	1	1	1	1	1	1	0 min.	240 min.	90	
Horní mez alarmu pro termostat 1		A13	1	1	1	1	1	1	1	1	1	1	1	1	1	-50 °C	50 °C	8	
Dolní mez alarmu pro termostat 1		A14	1	1	1	1	1	1	1	1	1	1	1	1	1	-50 °C	50 °C	-30	
Horní mez alarmu pro termostat 2		A20	1	1	1	1	1	1	1	1	1	1	1	1	1	-50 °C	50 °C	8	
Dolní mez alarmu pro termostat 2		A21	1	1	1	1	1	1	1	1	1	1	1	1	1	-50 °C	50 °C	-30	
Horní mez alarmu pro sondu S6 termostatu 1		A22	1	1	1	1	1	1	1	1	1	1	1	1	1	-50 °C	50 °C	8	
Dolní mez alarmu pro sondu S6 termostatu 1		A23	1	1	1	1	1	1	1	1	1	1	1	1	1	-50 °C	50 °C	-30	
Horní mez alarmu pro sondu S6 termostatu 2		A24	1	1	1	1	1	1	1	1	1	1	1	1	1	-50 °C	50 °C	8	
Dolní mez alarmu pro sondu S6 termostatu 2		A25	1	1	1	1	1	1	1	1	1	1	1	1	1	-50 °C	50 °C	-30	
Časová prodleva alarmu senzoru S6 Při nastavení 240 bude alarm vynechán		A26	1	1	1	1	1	1	1	1	1	1	1	1	1	0 min.	240 min.	240	
Časová prodleva alarmu nebo signálu na vstupu DI 1		A27	1	1	1	1	1	1	1	1	1	1	1	1	1	0 min.	240 min.	30	
Časová prodleva alarmu nebo signálu na vstupu DI 2		A28	1	1	1	1	1	1	1	1	1	1	1	1	1	0 min.	240 min.	30	
Nastavení váhy teplotního alarmu S3/S4. (100 % = S4, 0 % = S3)		A36	1	1	1	1	1	1	1	1	1	1	1	1	1	0 %	100 %	100	
Prodleva pro S6 (alarm produktového senzoru) po odtávání		A52	1	1	1	1	1	1	1	1	1	1	1	1	1	0 min.	240 min.	90	
Kompresor																			
Min doba zapnutí		c01	1	1	1		1									0 min.	30 min.	0	
Min doba vypnutí		c02	1	1	1		1									0 min.	30 min.	0	
Časová prodleva zapnutí kompresoru 2		c05					1									0 sek.	999 sek.	5	
Odtávání																			
Způsob odtávání: 0 = žádné, 1 = El., 2 = horké páry		d01	1	1	1	1	1	1	1	1	1	1	1	1	1	0/vyp.	2/plyn	1/El.	
Teplota ukončení odtávání		d02	1	1	1	1	1	1	1	1	1	1	1	1	1	0 °C	50 °C	6	
Interval mezi začátky odtávání		d03	1	1	1	1	1	1	1	1	1	1	1	1	1	0 hod./Vyp.	240 hod.	8	
Maximální délka odtávání		d04	1	1	1	1	1	1	1	1	1	1	1	1	1	0 min.	360 min.	45	
Časová prodleva zapnutí odtávání po spuštění chlazení		d05	1	1	1	1	1	1	1	1	1	1	1	1	1	0 min.	240 min.	0	
Čas na odkapání		d06	1	1	1	1	1	1	1	1	1	1	1	1	1	0 min.	60 min.	0	
Prodleva zapnutí ventilátoru po odtávání		d07	1	1	1	1	1	1	1	1	1	1	1	1	1	0 min.	60 min.	0	
Teplota spuštění ventilátoru		d08	1	1	1	1	1	1	1	1	1	1	1	1	1	-50 °C	0 °C	-5	
Zapnutí ventilátoru během odtávání 0: Ventilátor zastaven 1: Ventilátor v chodu 2: Zapnutí ventilátoru při odtávání (ano/ne)		d09	1	1	1	1	1	1	1	1	1	1	1	1	1	0	2	1	
Senzor odtávání: 0 = ukončeno časem, 1 = S5, 2 = S4, 3 = Sx (Applikace 1-8 a 10: S5 i S6. Applikace 9: S5 a S5B)		d10	1	1	1	1	1	1	1	1	1	1	1	1	1	0	3	0	

Pokračování	Kód	1	2	3	4	5	6	7	8	9	10	Min	Max.	Tovární	Aktuální
Prodleva na odsáti	d16	1	1	1	1	1	1	1	1	1	1	0 min.	60 min.	0	
Prodleva na odvodnění (pouze při odtávání horkým plynem)	d17						1					0 min.	60 min.	0	
Max. úhrnná délka sepnutí termostatu mezi dvěma odtáváním	d18	1	1	1	1	1	1	1	1	1	1	0 hod.	48 hod.	0/ VYPNUTO	
Topení v odkapávací vaně. Čas od ukončení odtávání do vypnutí topení v odkapávací vaně	d20						1					0 min.	240 min.	30	
Adaptivní odtávání: 0=ne, 1=jen monitorování, 2=jen ve dne, 3 = den i noc, 4=jen v noci	d21	1	1	1	1	1	1	1	1	1	1	0	4	0	
Prodleva před otevřením ventilu horkého plynu	d23						1					0 min.	60 min.	0	
Ohřev hran během odtávání 0 = vypnuto 1 = zapnuto 2 = pulzování	d27		1	1	1	1		1		1	1	0	2	2	
Max. doba trvání -d- na displeji	d40	1	1	1	1	1	1	1	1	1	1	5 min.	240 min.	30 min.	
Regulace nástřiku chladiva															
Maximální hodnota referenčního přehřátí	n09	1	1	1	1	1	1	1	1	1	1	2 °C	20 °C	12	
Minimální hodnota referenčního přehřátí	n10	1	1	1	1	1	1	1	1	1	1	2 °C	20 °C	3	
Teplota MOP. Vypnuto, je-li teplota MOP = 15,0 °C	n11	1	1	1	1	1	1	1	1	1	1	-50 °C	15 °C	15	
Doba pulzace AKV Pouze pro vyškolený personál	n13	1	1	1	1	1	1	1	1	1	1	3 sek.	6 sek.	6	
Ventilátor															
Teplota pro vypnutí ventilátoru (S5)	F04	1	1	1	1	1	1	1	1	1	1	-50 °C	50 °C	50	
Pulzní provoz ventilátorů: 0 = Žádný, 1 = Vypnutí termostatem, 2 = Vypnutí termostatem během nočního provozu	F05	1	1	1	1	1	1	1	1	1	1	0	2	0	
Časová perioda pro pulzní provoz ventilátorů (čas zapnuto + čas vypnuto)	F06	1	1	1	1	1	1	1	1	1	1	1 min.	30 min.	5	
Doba zapnutí v % délky časové periody	F07	1	1	1	1	1	1	1	1	1	1	0 %	100 %	100	
Hodiny reálného času															
Šest časů spuštění odtávání. Nastavení hodin. 0 = VYPNUTO	t01 - t06	1	1	1	1	1	1	1	1	1	1	0 hod.	23 hodin	0	
Šest časů spuštění odtávání. Nastavení minut. 0 = VYPNUTO	t11 - t16	1	1	1	1	1	1	1	1	1	1	0 min.	59 min.	0	
Hodiny - Nastavení hodin	t07	1	1	1	1	1	1	1	1	1	1	0 hod.	23 hodin	0	
Hodiny - Nastavení minut	t08	1	1	1	1	1	1	1	1	1	1	0 min.	59 min.	0	
Hodiny - Nastavení data	t45	1	1	1	1	1	1	1	1	1	1	1 den	31 dní	1	
Hodiny - Nastavení měsíce	t46	1	1	1	1	1	1	1	1	1	1	1 měs.	12 měs.	1	
Hodiny - Nastavení roku	t47	1	1	1	1	1	1	1	1	1	1	0 roků	99 roků	0	
Různé															
Prodleva výstupních signálů po spuštění	o01	1	1	1	1	1	1	1	1	1	1	0 sek.	600 sek.	5	
Vstupní signál na DI1. Funkce: 0 = nevyužito, 1 = stav na DI1. 2 = funkce dveří s alarmem při otevření. 3 = alarm při otevření dveří. 4 = odtávání je zahájeno (pulzní signál). 5 = externí hlavní spínač. 6 = noční provoz 7 = změna pásma termostatu (aktivace r21). 8 = funkce alarmu při zavření. 9 = alarmová funkce při otevření. 10 = čištění zařízení (pulzní signál). 11 = nucené chlazení při odtávání horkým plynem, 12 = noční víka. 15 = zařízení vypnuto	o02	1	1	1	1	1	1	1	1	1	1	0	15	0	
Síťová adresa	o03	1	1	1	1	1	1	1	1	1	1	0	240	0	
Přepínač Zapnuto/Vypnuto (servisní Pin zpráva) DŮLEŽITÉ! Parametr o01 musí být nastaven před parametrem o04 (jen při LON 485 a DANBUSS komunikaci)	o04	1	1	1	1	1	1	1	1	1	1	0/ Vypnuto	1/ Zapnuto	0/ Vypnuto	
Přístupový kód 1 (všechna nastavení)	o05	1	1	1	1	1	1	1	1	1	1	0	100	0	
Typ použitého senzoru : 0 = Pt1000, 1 = Ptc1000,	o06	1	1	1	1	1	1	1	1	1	1	0/Pt	1/Ptc	0/Pt	
Zobrazení verze softwaru	o08	1	1	1	1	1	1	1	1	1	1				
Maximální prodleva po koordinovaném odtávání	o16	1	1	1	1	1	1	1	1	1	1	0 min.	360 min.	20	
Volba signálu pro zobrazení. S4% (100 % = S4, 0 % = S3)	o17	1	1	1	1	1	1	1	1	1	1	0 %	100 %	100	
Pracovní rozsah převodníku tlaku - min. hodnota	o20	1	1	1	1	1	1	1	1	1	1	-1 bar	5 bar	-1	
Pracovní rozsah převodníku tlaku - max. hodnota	o21	1	1	1	1	1	1	1	1	1	1	6 bar	200 bar	12	
Nastavení chladiva: 1 = R12. 2 = R22. 3 = R134a. 4 = R502. 5 = R717. 6 = R13. 7 = R13b1. 8 = R23. 9 = R500. 10 = R503. 11 = R114. 12 = R142b. 13 = Definováno uživatelem. 14 = R32. 15 = R227. 16 = R401A. 17 = R507. 18 = R402A. 19 = R404A. 20 = R407C. 21 = R407A. 22 = R407B. 23 = R410A. 24 = R170. 25 = R290. 26 = R600. 27 = R600a. 28 = R744. 29 = R1270. 30 = R417A. 31 = R422A. 32=R413A. 33 = R422D. 34 = R427A. 35 = R438A. 36=R513A. 37 = R407F. 38 = R1234ze. 39 = R1234yf. 40=R448A. 41 = R449A. 42=R452A	o30	1	1	1	1	1	1	1	1	1	1	0	42	0	

Pokračování	Kód	1	2	3	4	5	6	7	8	9	10	Min	Max.	Tovární	Aktuální
Vstupní signál na DI2. Funkce: (0=nevyužito. 1 = stav DI2. 2 = funkce dveří s alarmem při otevření. 3 = alarm při otevření dveří 4 = odtávání je zahájeno (pulzní signál). 5 = externí hlavní vypínač 6 = noční provoz 7 = změna pásma termostatu (aktivace r21). 8 = funkce alarmu při zavření. 9 = alarmová funkce při otevření. 10 = čištění zařízení (pulzní signál). 11 = nucené chlazení při odtávání horkým plynem. 12 = noční kryt, 13 = koordinované odtávání. 15 = zařízení vypnuto	o37	1	1	1	1	1	1	1	1	1	1	0	15	0	
Konfigurace funkce osvětlení: 1 = osvětlení řízeno dle denního/nočního provozu, 2 = osvětlení řízeno datovou komunikací pomocí „o39“, 3 = osvětlení řízeno DI vstupem, 4 = jako „2“, ale osvětlení se zapne a noční žaluzie jsou vytaženy, pokud je síť odpojena na dobu delší než 15 minut.	o38	1	1		1		1	1	1	1	1	1	4	1	
Aktivace relé osvětlení (pouze je-li o38 = 2) On = osvětlení zapnuto	o39	1	1		1		1	1	1	1	1	0/ Vypnuto	1/ Zapnuto	0/ Vypnuto	
Délka zapnutí ohřevu hran během denního provozu	o41		1	1	1	1		1		1	1	0 %	100 %	100	
Délka zapnutí ohřevu hran během nočního provozu	o42		1	1	1	1		1		1	1	0 %	100 %	100	
Časová periody ohřevu hran (čas zapnutí + čas vypnutí)	o43		1	1	1	1		1		1	1	6 min.	60 min.	10	
Čištění zařízení. 0 = žádné čištění zařízení 1 = pouze ventilátory. 2 = veškeré výstup vypnutý.	*** o46	1	1	1	1	1	1	1	1	1	1	0	2	0	
Výběr elektrického schématu. Viz přehled na straně 12 a 13	* o61	1	1	1	1	1	1	1	1	1	1	1	10	1	
Stáhnutí přednastavených parametrů. Viz přehled na straně 27	* o62	1	1	1	1	1	1	1	1	1	1	0	6	0	
Přístupový kód 2 (částečný přístup)	*** o64	1	1	1	1	1	1	1	1	1	1	0	100	0	
Náhrada továrního nastavení regulátoru současnými nastaveními.	o67	1	1	1	1	1	1	1	1	1	1	0/ Vypnuto	1/ Zapnuto	0/ Vypnuto	
Vstupní signál na DI3. Funkce: (vysokonapěťový vstup) (0 = nevyužito. 1 = stav DI2. 2 = funkce dveří s alarmem při otevření. 3 = alarm při otevření dveří. 4 = odtávání je zahájeno (pulzní signál). 5 = externí hlavní vypínač 6 = noční provoz 7 = změna pásma termostatu (aktivace r21). 8 = nevyužito 9 = nevyužito 10 = čištění zařízení (pulzní signál). 11 = nucené chlazení při odtávání horkým plynem, 12 = noční víka. 13 = nevyužito. 14 = chlazení zastaveno (Nucené uzavření)). 15 = zařízení vypnuto	o84	1	1	1	1	1	1	1	1	1	1	0	15	0	
Regulace ohřevu hran 0 = nevyužito, 1 = pulzní regulace s funkcí časovače (o41 a o42), 2 = pulzní regulace s funkcí rosného bodu	o85		1	1	1	1		1		1	1	0	2	0	
Hodnota rosného bodu pro minimální ohřev hran	o86		1	1	1	1		1		1	1	-10 °C	50 °C	8	
Hodnota rosného bodu pro 100% ohřevu hran	o87		1	1	1	1		1		1	1	-9 °C	50 °C	17	
Nejnižší povolený výkon ohřevu hran v %	o88		1	1	1	1		1		1	1	0 %	100 %	30	
Časová prodleva spuštění chlazení po "otevření dveří"	o89	1	1	1	1	1	1	1	1	1	1	0 min.	240 min.	30	
Chod ventilátoru při vypnutí chlazení (nucené zavření): 0 = vypnuto (odtávání povoleno) 1 = v chodu (odtávání povoleno) 2 = vypnuto (odtávání nepovoleno) 3 = v chodu (odtávání nepovoleno)	o90	1	1	1	1	1	1	1	1	1	1	0	3	1	
1 = teplota ukončení odtávání, 2 = teplota S6, 3 = teplota S5B (aplikace 9), 4 = S3B (aplikace 10)	o92	1	1	1	1	1	1	1	1	1	1	1	4	1	
Zobrazení teploty 1 = u56 teplota vzduchu 2 = u36 teplota produktu	o97	1	1	1	1	1	1	1	1	1	1	1	2	1	
Definované osvětlení a noční žaluzie 0: Osvětlení je vypnuto a noční žaluzie jsou vytaženy, když je hlavní vypínač vypnutý 1: Osvětlení a noční žaluzie jsou nezávislé na hlavním vypínači	o98	1	1	1	1	1	1	1	1	1	1	0	1	0	
Konfigurace alarmového relé Alarmové relé bude aktivováno při aktivním signálu alarmu z následujících skupin: 1 – alarm vysoké teploty 2 – alarm nízké teploty 4 – porucha senzoru 8 – digitální vstup povolen pro alarm 16 – alarm odtávání 32 – různé 64 – alarm nástřiku chladiva Tyto skupiny, které jsou určeny pro aktivaci alarmového relé, musí být nastaveny pomocí číselné hodnoty, která je součtem skupin, které musí být aktivovány. (Např.: hodnota 5 bude aktivovat všechny alarmy vysoké teploty a všechny chyby senzoru a 0 zruší funkci relé)	P41	1		1	1				1		1	0	127	111	

Pokračování	Kód	1	2	3	4	5	6	7	8	9	10	Min	Maximální	Tovární	Aktuální
Servis															
Teplota měřená senzorem S5	u09	1	1	1	1	1	1	1	1	1	1				
Stav vstupu DI1. zapnuto/1 = vypnuto	u10	1	1	1	1	1	1	1	1	1	1				
Aktuální doba odtávání (minuty)	u11	1	1	1	1	1	1	1	1	1	1				
Teplota měřená senzorem S3	u12	1	1	1	1	1	1	1	1	1	1				
Stav nočního provozu (zapnuto nebo vypnuto) 1 = zapnuto	u13	1	1	1	1	1	1	1	1	1	1				
Teplota měřená senzorem S4	u16	1	1	1	1	1	1	1	1	1	1				
Teplota termostatu	u17	1	1	1	1	1	1	1	1	1					
Doba chodu termostatu (doba chlazení) v minutách	u18	1	1	1	1	1	1	1	1	1	1				
Výstupní teplota na výparníku	u20	1	1	1	1	1	1	1	1	1	1				
Přehřátí	u21	1	1	1	1	1	1	1	1	1	1				
Referenční přehřátí	u22	1	1	1	1	1	1	1	1	1	1				
Stupeň otevření ventilu AKV	** u23	1	1	1	1	1	1	1	1	1	1				
Vypařovací tlak Po (relativní)	u25	1	1	1	1	1	1	1	1	1	1				
Vypařovací teplota To (vypočtená)	u26	1	1	1	1	1	1	1	1	1	1				
Teplota měřená senzorem S6 (teplota produktu)	u36	1	1	1	1	1	1	1	1	1					
Stav vstupu DI2. zap./1 = vypnuto	u37	1	1	1	1	1	1	1	1	1	1				
Teplota vzduchu. Váha senzorů S3 a S4	u56	1	1	1	1	1	1	1	1	1	1				
Změřená teplota pro termostat alarmu	u57	1	1	1	1	1	1	1	1	1					
Stav relé chlazení	** u58	1	1	1		1									
Stav relé ventilátoru	** u59	1	1	1	1	1	1	1	1	1	1				
Stav relé odtávání	** u60	1	1	1	1	1		1	1	1	1				
Stav relé ohřevu hran	** u61		1	1	1	1		1		1	1				
Stav relé pro alarm	** u62	1		1	1				1		1				
Stav relé osvětlení	** u63	1	1		1		1	1	1	1	1				
Stav relé ventilu v sání	** u64						1								
Stav relé pro kompresor 2	** u67					1									
Teplota měřená senzorem S5B	u75										1				
Teplota měřená senzorem S3B	u76													1	
Stav relé pro horké páry / odvodňovací ventil	** u80						1								
Stav relé pro topné těleso v odkapávací vaně	** u81						1								
Stav relé pro noční žaluzie	** u82							1							
Stav relé pro odtávání B	** u83										1				
Stav relé pro funkci topení	** u84									1					
Hodnota aktuálního výkonu ohřevu hran	u85		1	1	1	1		1		1	1				
1: Provoz termostatu 1, 2: Provoz termostatu 2	u86	1	1	1	1	1	1	1	1	1	1				
Stav vysokonapěťového vstupu DI3	u87	1	1	1	1	1	1	1	1	1	1				
Čtení aktuální hodnoty zapnutí termostatu	u90	1	1	1	1	1	1	1	1	1	1				
Čtení aktuální hodnoty vypnutí termostatu	u91	1	1	1	1	1	1	1	1	1	1				
Čtení stavu funkce adaptivního odtávání 0: Vypnuto. Funkce není aktivována a je nastavena na nulu 1: Chyba senzoru nebo jsou senzory S3/S4 obráceně. 2: Probíhá ladění 3: Normální 4: Mírná námraza 5: Střední námraza 6: Silná námraza	U01	1	1	1	1	1	1	1	1	1	1				
Počet provedených odtávání od počátečního zapnutí nebo od vynulování funkce	U10	1	1	1	1	1	1	1	1	1	1				
Počet vynechaných odtávání od počátečního zapnutí nebo od vynulování funkce	U11	1	1	1	1	1	1	1	1	1	1				

*) Lze nastavit pouze tehdy, když je regulace zastavena (r12 = 0)

***) Lze ovládat ručně, ale pouze tehdy, pokud r12 = -1

****) S přístupovým kódem 2 bude přístup k tomuto menu omezen

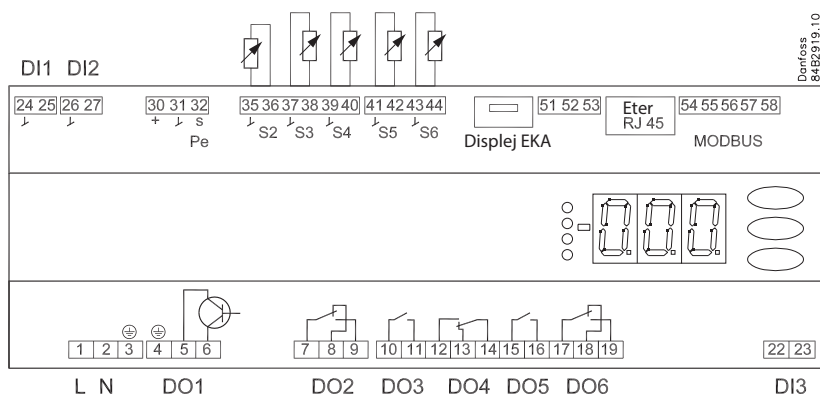
Tovární nastavení

Pokud se chcete vrátit na hodnoty továrního nastavení, můžete to provést tímto způsobem:

- Odpojte napájení regulátoru

- Při opětovném připojení napájení držte stisknuté současně horní a spodní tlačítko

Připojení



Přehled výstupů a aplikací.

Viz také elektrická schémata uvedené výše v tomto návodu

Aplikace	DO1	DO2	DO3	DO4	DO5	DO6	DI1	DI2	DI3	AI1	AI2	AI3	AI4	AI5	AI6
1							●	●	●	P0	S2	S3	S4	S5	S6
2							●	●	●	P0	S2	S3	S4	S5	S6
3							●	●	●	P0	S2	S3	S4	S5	S6
4							●	●	●	P0	S2	S3	S4	S5	S6
5							●	●	●	P0	S2	S3	S4	S5	S6
6							●	●	●	P0	S2	S3	S4	S5	S6
7							●	●	●	P0	S2	S3	S4	S5	S6
8							●	●	●	P0	S2	S3	S4	S5	S6
9							●	●	●	P0	S2	S3	S4	S5	S5B
10							●	●	●	P0	S2	S3	S4	S5	S3B

DI1

Digitální vstup

Definovaná funkce je aktivní, když je vstup sepnut/rozepnut.

Funkce je definována v o02.

DI2

Digitální vstup

Definovaná funkce je aktivní, když je vstup sepnut/rozepnut.

Funkce je definována v o37.

Tlakový senzor

AKS 32R

Připojte ke svorce 30, 31 a 32.

(Použitý kabel 060G1034: černá = 30, modrá = 31, hnědá = 32)

Signál z jednoho tlakového senzoru může být přijat až 10 regulátory.

To platí pouze v případě, že mezi regulovanými výparníky nejsou

žádné významné poklesy tlaku. Viz výkres na straně 34.

S2, S6

Senzor Pt 1000 ohm

S6/S5B/S3B, produktový senzor nebo senzor odtávání B nebo senzor teploty vzduchu B.

Aplikace určí druh použití.

S3, S4, S5

Senzor Pt 1000 ohm nebo PTC 1000 ohm Všechny musí být stejného typu.

S3, senzor teploty vzduchu umístěný v teplém vzduchu před výparníkem

S4, senzor teploty vzduchu umístěný ve studeném vzduchu za výparníkem

(potřeba mít senzor S3 nebo S4 může být zrušena v konfiguraci)

S5, senzor odtávání umístěný na výparníku

Displej EKA

Je-li požadováno externí zobrazení/ovládání regulátoru, je možné připojit displej typu EKA 163b nebo EKA 164b.

RS485 (svorka 51, 52, 53)

Je určen pro datovou komunikaci, ale pouze v případě, že datový komunikační modul je vložen do regulátoru. Modul může být LON RS485, DANBUSS nebo MODBUS.

Svorka 51 = stínění

Svorka 52 = A (A+)

Svorka 53 = B (B-)

(Chcete-li použít modul LON RS 485 a gateway typu AKA 245, gateway musí být verze 6.20 nebo vyšší).

RJ45

Slouží pro datovou komunikaci, ale pouze v případě, že modul TCP/IP je vložen do regulátoru. (Specifické pro OEM)

MODBUS

Pro datovou komunikaci.

Svorka 56 = stínění

Svorka 57 = A+

Svorka 58 = B-

(Alternativně lze svorky připojit k externímu displeji typu EKA 163A nebo 164A, ale následně je nelze použít pro datovou komunikaci.

Veškerá datová komunikace musí být tedy prováděna jednou z dalších metod.)

Napájecí napětí

230 V AC

DO1

Připojení expanzního ventilu typu AKV nebo AKVA. Cívka musí být na 230 V AC.

DO2

Alarm

Při alarmech a je-li regulátor bez napájení, jsou svorky 7 a 8 propojeny.

Ohřev hran a topné těleso v odkapávací vaně

Při vytápění jsou svorky 7 a 9 propojeny.

Noční žaluzie

Když jsou noční žaluzie vytaženy, svorky 7 a 9 jsou propojeny.

Ventil sacího potrubí

Svorky 7 a 9 jsou propojeny, když má být sání otevřené.

DO3

Chlazení, ohřev hran, funkce topení, odtávání 2

Když je funkce aktivní, svorky 10 a 11 jsou propojeny. Topné těleso v odkapávací vaně

Když probíhá vytápění, svorky 10 a 11 jsou propojeny.

DO4

Odtávání

Když probíhá odtávání, svorky 12 a 14 jsou propojeny.

Ventil horkého plynu / odvodňovací ventil

Během normálního provozu jsou svorky 13 a 14 propojeny.

Když jsou ventily horkého plynu otevřeny, svorky 12 a 14 jsou propojeny.

DO5

Ventilátor

Když je ventilátor v chodu, svorky 15 a 16 jsou propojeny.

DO6

Relé osvětlení

Když je osvětlení zapnuto, svorky 17 a 18 jsou propojeny.

Ohřev hran, kompresor 2

Když je tato funkce aktivní, svorky 17 a 19 jsou propojeny.

DI3

Digitální vstup

Signál musí mít napětí 0/230 VAC.

Tato funkce je definována v o84.

Datová komunikace

Má-li být použita datová komunikace, je důležité, aby instalace datového komunikačního kabelu byla provedena správně.

Viz samostatná literatura č. RC8AC.

Elektromagnetické rušení

Kabely pro senzory, DI vstupy a datovou komunikaci **musí** být vedeny odděleně od ostatních elektrických kabelů:

- Použijte samostatné kabelové žlaby
- Udržujte vzdálenost mezi kabely alespoň 10 cm
- Nepoužívejte dlouhé kabely pro vstupy DI

Předpoklady instalace

Náhodné poškození, špatná instalace nebo podmínky v místě instalace mohou vést k poruchám funkce řídicího systému a v konečném důsledku k poruše zařízení.

Do našich výrobků byla začleněna veškerá možná ochrana, aby se tomu zabránilo. Nicméně, například špatná instalace může mít za následek řadu technických komplikací. Elektronické řídicí prvky nejsou náhradou za odbornou technickou praxi.

Společnost Danfoss není zodpovědná za jakékoliv poškození zboží nebo komponentů zařízení v důsledku výše uvedených vad.

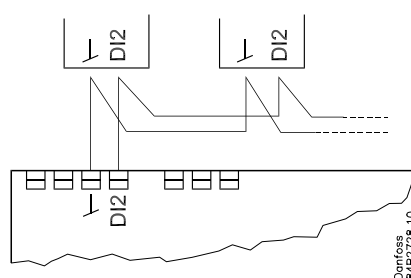
Je odpovědností instalační firmy důkladně zkontrolovat instalaci a osadit ji nezbytným bezpečnostním zařízením.

Zvláštní důraz je kladen na nutnost přívodu signálů do regulátorů, když je kompresor zastaven, a na potřebu odlučovačů kapalného chladiva před kompresory.

Váš lokální zástupce společnosti Danfoss vám rád poskytne další rady a informace atd.

Koordinované odtávání pomocí kabelového propojení

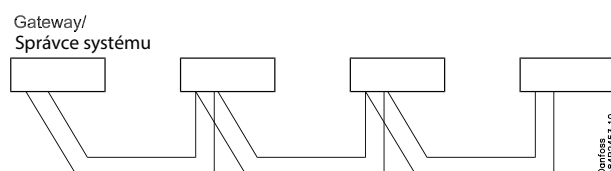
Maximální 10



Tímto způsobem lze propojit následující regulátory:
EKC 204A, AK-CC 210, AK-CC 250,
AK-CC 450, AK-CC 550A,

Chlazení se obnoví, jakmile všechny regulátory budou „bez“ signálu pro odtávání.

Koordinované odtávání prostřednictvím datové komunikace



Koordinované odtávání se v regulátorech nastaví prostřednictvím gateway/správce systému.

Chlazení se obnoví, jakmile všechny regulátory budou „bez“ signálu pro odtávání.

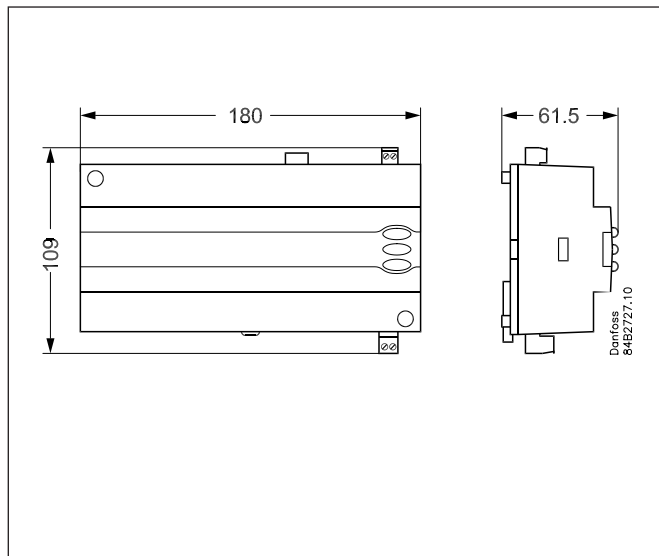
Data

Napájecí napětí	230 V AC +10/-15 %. 5 VA, 50/60 Hz	
Senzor S2, S6	Pt 1000	
Senzor S3, S4, S5	Pt 1000 nebo PTC 1000 ohm (Všechny 3 musí být stejného typu)	
Přesnost	Rozsah měření	-60 to +120 °C
	Regulátor	+/-1 K pod -35 °C, ±0,5 K mezi -35 a +25 °C ±1 K nad +25 °C
	Senzor Pt 1000	±0,3 K při 0 °C ±0,005 K na stupeň
Měření Pe	Tlakový senzor	AKS 32R
Displej	LED, 3místný	
Externí displej	EKA 163B nebo 164B. (jakýkoli EKA 163A nebo 164A)	
Digitální vstupy DI1, DI2	Příjem signálů jednotlivých funkcí Požadavky na kontakty: Pozlacené Délka kabelu musí být max. 15 m Je-li kabel delší, použijte pomocná relé	
Digitální vstup DI3	230 V AC	
Elektrický připojovací kabel	Max. 1,5 mm ² vícejádrový kabel	
Polovodičový výstup	DO1 (pro cívku AKV)	Max 240 V AC, Min. 28 V AC Max 0,5 A Ztráta < 1 mA Max 1 ks AKV (2 ks, jsou-li použity cívky EEC)
Relé*	DO3, DO4	4 (3) A
	DO2, DO5, DO6	4 (3) A
Prostředí	0 až +55 °C, během provozu	
	-40 až +70 °C, během transportu	
	20–80% rel. vlhkost, bez kondenzace	
Bez vlivu nárazu/vibrací		
Elektrické krytí	IP 20	
Montáž	Lišta DIN nebo stěna	
Hmotnost	0,4 kg	
Datová komunikace	Vestavěná	MODBUS
	Možnosti rozšíření	LON RS485
		TCP/IP
		MODBUS
Regulátor nelze propojit s monitorovací jednotkou typu m2.		DANBUSS
Napájecí rezerva pro hodiny	4 hodiny	
Schválení	Splňuje požadavky normy Evropské unie pro nízká napětí a ustanovení EMC pro značku CE. LVD testováno dle EN 60730-1 a EN 60730-2-9, A1, A2 EMC testováno dle EN 61000-6-2 a EN 61000-6-3	

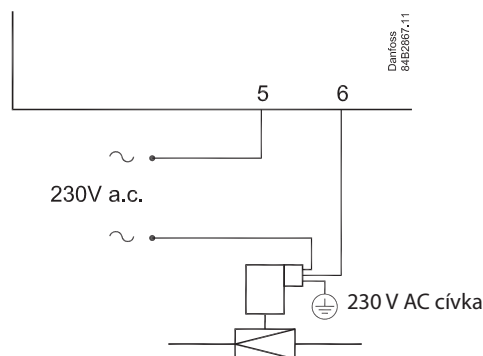
* DO3 a DO4 jsou 16A relé. DO2, DO5 a DO6 jsou 8A relé. Max. zátěž musí být dodržena.

Kapacitní zátěž

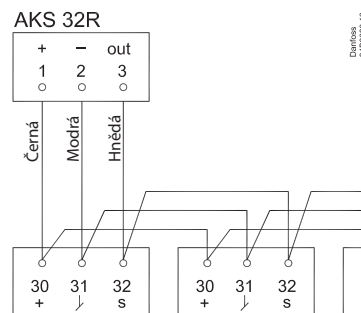
Relé nelze použít pro přímé připojení kapacitní zátěže jako jsou LED diody a spínací prvky střídavých motorů.
Všechna zatížení se spínacím zdrojem musí být zapojena pomocí vhodného stykače nebo podobného zařízení.



AKV info !!



AKS 32R info



Signál z jednoho senzoru tlaku může být přijímán až deseti regulátory.
Nesmí dojít k výraznému poklesu tlaku mezi senzorem tlaku umístěným v sacím potrubí a senzorem teploty S2 v jednotlivých výparnicích.

Objednávání

Typ		Funkce	Kód č.:
AK-CC 550A		Regulátor s datovou komunikací MODBUS Připojení pro senzory mají svorkovnici	084B8030
EKA 175		Datový komunikační modul LON RS 485	084B8579
EKA 178B		Datový komunikační modul MODBUS	084B8571
EKA 176		Datový komunikační modul DANBUSS pro Gateway	084B8583
EKA 176A		Datový komunikační modul DANBUSS pro AK-PI 200	084B8591
EKA 163B		Externí displej s konektorem pro připojení	084B8574
EKA 164B		Externí displej s ovládacími tlačítky a konektorem pro připojení	084B8575
EKA 163A		Externí displej se svorkovnicí	084B8562
EKA 164A		Externí displej s ovládacími tlačítky se svorkovnicí	084B8563

Příklady objednávání:

Instalace	Datová komunikace	Připojení	Kód č.:
	MODBUS		084B8030 (AK-CC 550A)
	LON 		084B8030 084B8579
	DANBUSS 		084B8030 084B8583
 $L < 15\text{ m}$	MODBUS		084B8030 084B8574 (Displej) 084B7299 (Kabel 6 m)
	LON/DANBUSS 		084B8030 084B8574 (Displej) 084B7299 (Kabel 6 m) 084Bxxxx (Datový modul)
 $L > 15\text{ m}$	MODBUS/LON/DANBUSS 		084B8030 084B8562 (Displej) 084Bxxxx (Datový modul)

